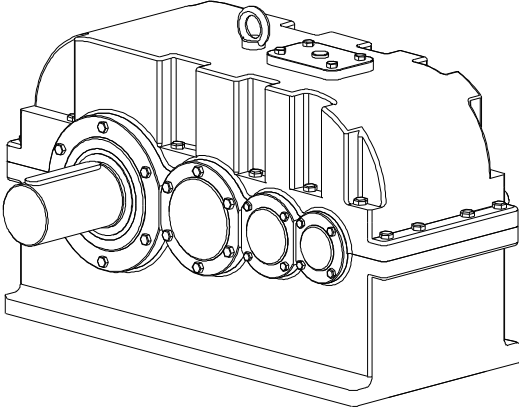
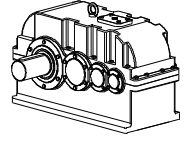


Yatık Tip Redüktörler Tip Tanımlaması

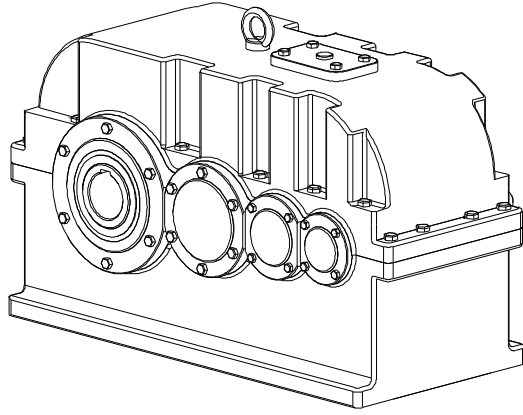
Horizontal Type Gear Units Type Designation

Horizontal Typ Getriebe Typenbezeichnung

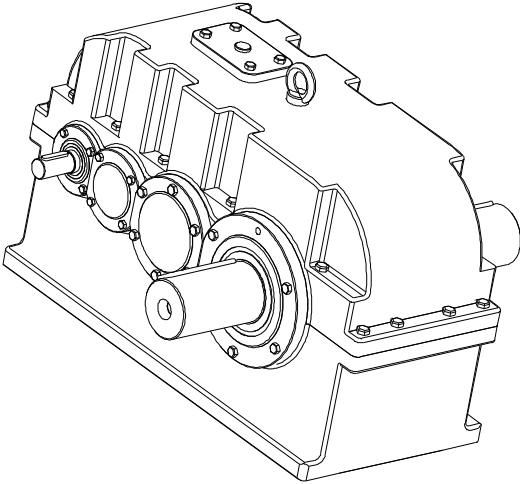


YRM..

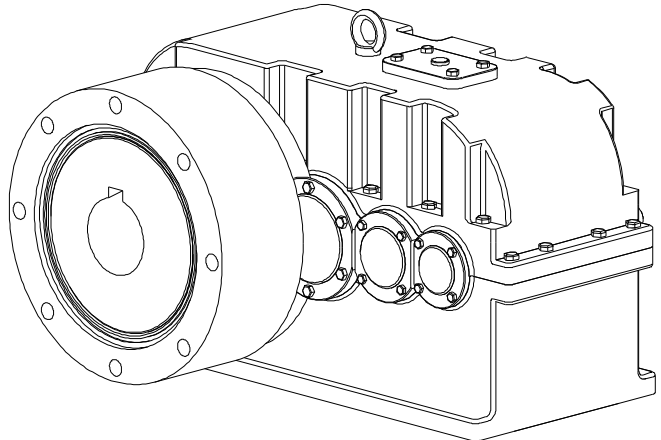
YRD..

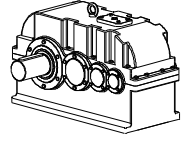


YRC..

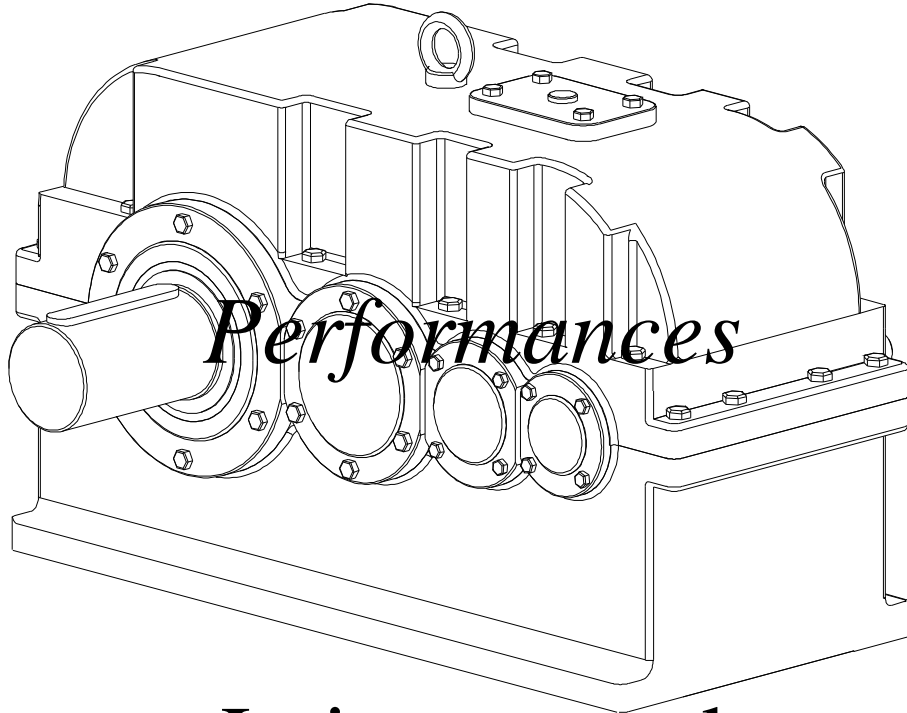


YRE..

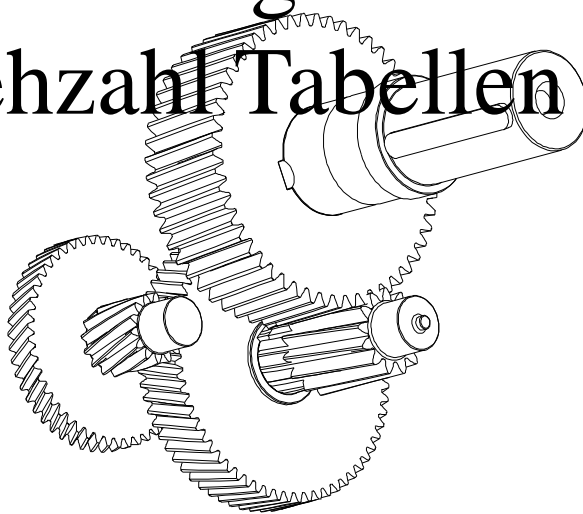




Güç ve Devir Tabloları



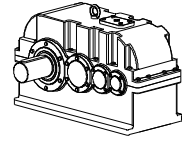
Leistung und Drehzahl Tabellen



Yatık Tip Redüktörler Güç Devir Sayfaları

Horizontal Type Gear Units Performance Tables

Horizontal Typ Getriebe Leistung und Drehzahlübersicht

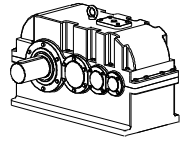


Anma Momenti Nominal Torques Nenn-drehmomente Ma max.[Nm] n1=1400	Cevrim Oranı Ratio Übersetzung	Çıkış Devri Output Speeds Abtriebswelle Drehzahlen n2 [r.p.m] n1=1400	Tipi Type Typ	Nominal Güç Pe [kW] (Servis Faktörü fs = 1 için) Nominal Power Pe [kW] (For Service Factor fs = 1) Nominal Leistung Pe [kW] (Bei Betriebsfaktor fs = 1)					Güv. Rad. Yük(Çık.) Per. Over. Loads (Out) Zul. Querkräfte (Ausgang) Fqgv [N] n1=1400	Güv. Rad. Yük(Gir.) Per. Over. Loads(In) Zul. Querkräfte (Eingang) Fqgv [N] n1=1400	Ağırlık Weight Gewicht [kg]	Ölçü Sayfası Dim.Page Maße Seite	Fiyat Kodu Price Ref. Preis No
				n1=1400	n1=900	n1=750	n1=450	n1=300					
2255	2,13	656	YRM1125	155	100	83	50	33	9581	4425	55	588	YR01
2123	2,62	535		119	76	62	37	24	10240	4267			
1950	2,92	480		98	63	51	31	20	10610	4179			
1719	3,27	428		77	48	40	24	16	11014	4082			
1979	3,54	396		82	52	42	25	16	10848	3606			
1737	3,92	357		65	42	34	20	14	11203	3496			
1637	4,36	321		55	39	29	17	11	11593	3375			
1469	4,58	305		47	30	24	14	9,4	11453	3026			
1285	5,09	275		37	23	19	11	7,3	11833	2886			
1583	6,27	223		37	23	20	7,3	4,9	12248	2252			
3900	1,86	754	YRM1160	307	198	165	99	66	9470	4549	110	589	YR02
	2,81	498		203	131	109	65	44	10855	4053			
	3,07	457		187	120	100	60	40	11160	3935			
	3,36	417		170	109	91	55	36	11488	3809			
	3,69	379		155	100	83	50	33	11844	3673			
	4,08	343		140	90	75	45	30	12233	3526			
	4,55	308		126	81	66	40	26	12661	3365			
3163	5,33	263		87	55	46	26	18	13703	3526			
3512	5,42	258		95	60	50	29	20	12752	2398			
2947	6,00	233		72	44	35	22	14	13165	2196			
6100	1,41	995	YRM1200	634	408	340	204	136	23710	4399	215	590	YR03
	2,67	525		335	215	179	108	72	29256	3881			
	2,93	478		305	196	164	98	65	30120	3755			
	3,23	433		277	178	148	89	59	31055	3621			
	3,58	391		250	161	134	80	54	32073	3477			
	3,92	357		228	147	122	73	49	32535	2868			
	2,67	525		207	133	111	66	44	29686	2701			
	4,85	289		184	119	99	59	40	32570	-			
	5,33	263		168	108	90	54	36	33547	-			
	6,08	230		147	95	79	47	32	34480	-			
1800	7,79	180	YRM2195	34	22	18	11	7,2	9202	3409	70	591	YR04
	8,65	162		31	20	16	10	6,6	9068	3161			
	9,61	146		27	18	15	8,8	5,9	9159	3051			
1647	10,51	133		23	14	12	6,9	4,6	9038	3075			
1604	11,75	119		20	13	11	6,3	4,1	9112	2949			
1514	13,05	107		17	11	8,6	5,1	3,4	8960	2973			
1454	14,91	94		14	9,2	7,5	4,5	3,0	8458	2657			
1363	16,66	84		12	7,2	6,0	3,6	2,4	8283	2726			
1405	18,71	75		11	6,8	5,7	3,3	2,2	8654	2691			
1337	20,01	70		10	6,3	5,3	3,0	2,0	9636	3150			
3300	7,06	198	YRM2240	69	44	37	22	15	14537	3571	126	592	YR05
	8,57	163		57	37	30	18	12	15035	3379			
	9,52	147	YRE2240	51	33	27	16	11	15296	3264	150	614	YE05
	10,51	133		46	30	25	15	10	15349	3294			
	11,75	119		41	26	22	13	8,8	15611	3163			
3281	13,05	107		37	23	20	11	7,5	15621	3193			
3300	14,24	98		34	21	18	11	7,0	14809	2769			
3274	15,91	88		30	18	15	9,0	6,0	14599	2803			
3018	17,70	79		25	17	14	8,2	5,4	14774	2639			
2579	20,86	67		18	11	9,3	5,6	3,6	15834	3140			
5200	7,91	177	YRM2275	96	62	52	31	21	22842	8395	140	593	YR06
	8,65	162		88	57	47	28	19	23839	8533			
	9,61	146	YRE2275	79	51	43	26	17	24448	8424	615	615	YE06
	10,48	134		71	46	38	22	15	24815	8451			
5108	11,71	120		64	40	33	20	13	25480	8327			

Yatik Tip Redüktörler Güç Devir Sayfaları

Horizontal Type Gear Units Performance Tables

Horizontal Typ Getriebe Leistung und Drehzahlübersicht

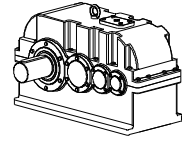


Anma Momenti Nominal Torques Nenn-drehmomente Ma max.[Nm] n1=1400	Cevrim Oranı Ratio Übersetzung	Çıkış Devri Output Speeds Abtriebswelle Drehzahlen n2 [r.p.m] n1=1400	Tipi Type Typ	Termik Güç Pt [kW] (Servis Faktörü fs = 1 için) Thermal Power Pt [kW] (For Service Factor fs = 1) Wärme-Grenzleistungen Pt [kW] (Bei Betriebsfaktor fs = 1)					Güv. Rad. Yük(Çık.) Per. Over. Loads (Out) Zul. Querkräfte (Ausgang) Fggv [N] n1=1400	Güv. Rad. Yük(Gir.) Per. Over. Loads(In) Zul. Querkräfte (Eingang) Fggv [N] n1=1400	Ağırlık Weight Gewicht [kg]	Ölçü Sayfası Dim. Page Maße Seite	Fiyat Kodu Price Ref. Preis No				
				n1=1400	n1=900	n1=750	n1=450	n1=300									
2255	2,13	656	YRM1125	27	25	24	22	20	9581	4425	55	588	YR01				
2123	2,62	535		25	23	22	20	19	10240	4267							
1950	2,92	480		23	22	21	19	18	10610	4179							
1719	3,27	428		22	20	20	18	17	11014	4082							
1979	3,54	396		24	22	21	19	18	10848	3606							
1737	3,92	357		23	21	20	18	17	11203	3496							
1637	4,36	321		21	20	19	18	17	11593	3375							
1469	4,58	305		22	20	20	18	17	11453	3026							
1285	5,09	275		21	19	19	17	16	11833	2886							
1583	6,27	223		20	19	18	17	16	12248	2252							
3900	1,86	754	YRM1160	50	46	44	39	35	9470	4549	110	589	YR02				
	2,81	498		42	39	37	33	31	10855	4053							
	3,07	457		41	37	36	32	30	11160	3935							
	3,36	417		39	35	34	31	29	11488	3809							
	3,69	379		37	34	33	30	28	11844	3673							
	4,08	343		35	32	31	28	27	12233	3526							
	4,55	308		33	30	29	27	25	12661	3365							
3163	5,33	263		35	32	31	28	27	13703	3526							
3512	5,42	258		34	31	30	27	26	12752	2398							
2947	6,00	233		32	29	28	26	25	13165	2196							
6100	1,41	995	YRM1200	98	89	86	76	68	23710	4399	215	590	YR03				
	2,67	525		70	65	62	56	52	29256	3881							
	2,93	478		67	62	60	54	50	30120	3755							
	3,23	433		64	59	57	51	48	31055	3621							
	3,58	391		61	56	54	49	46	32073	3477							
	3,92	357		62	57	55	50	47	32535	2868							
	2,67	525		59	54	52	48	45	29686	2701							
	4,85	289		60	55	53	48	45	32570	-							
	5,33	263		57	52	50	46	43	33547	-							
	6,08	230		56	51	49	45	43	34480	-							
1800	7,79	180	YRM2195	14	14	13	12	12	9202	3409	70	591	YR04				
	8,65	162		14	13	13	12	12	9068	3161							
	9,61	146		13	13	13	12	11	9159	3051							
1647	10,51	133		13	12	12	11	11	9038	3075							
1604	11,75	119		12	12	12	11	11	9112	2949							
1514	13,05	107		12	12	12	11	11	8960	2973							
1454	14,91	94		12	12	11	11	10	8458	2657							
1363	16,66	84		12	11	11	11	10	8283	2726							
1405	18,71	75		11	11	11	10	10	8654	2691							
1337	20,01	70		11	11	11	10	10	9636	3150							
3300	7,06	198	YRM2240	26	23	22	21	20	14537	3571	126	592	YR05				
	8,57	163		23	22	21	20	19	15035	3379							
	9,52	147	YRE2240	22	21	21	19	18	15296	3264	150	614	YE05				
	10,51	133		22	21	20	19	18	15349	3294							
	11,75	119		21	20	20	18	18	15611	3163							
3281	13,05	107		21	20	19	18	17	15621	3193							
3300	14,24	98		21	20	19	18	17	14809	2769							
3274	15,91	88		21	19	19	18	17	14599	2803							
3018	17,70	79		20	19	18	17	17	14774	2639							
2579	20,86	67		20	19	19	18	17	15834	3140							
5200	7,91	177		YRM2275	32	30	28	26	24	22842				8395	140	593	YR06
	8,65	162			29	28	27	25	23	23839				8533			
	9,61	146	YRE2275	28	27	26	24	23	24448	8424	615	615	YE06				
	10,48	134		27	26	26	24	23	24815	8451							
5085				27	26	26	24	23	24815	8451							
5108	11,71	120		26	25	25	23	22	25480	8327							

Yatık Tip Redüktörler Güç Devir Sayfaları

Horizontal Type Gear Units Performance Tables

Horizontal Typ Getriebe Leistung und Drehzahlübersicht

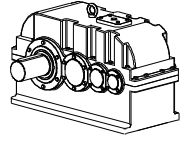


Anma Momenti Nominal Torques Nenn-drehmomente Ma max.[Nm] n1=1400	Cevrim Oranı Ratio Übersetzung	Çıkış Devri Output Speeds Abtriebswelle Drehzahlen n2 [r.p.m] n1=1400	Tipi Type Typ	Nominal Güç Pe [kW] (Servis Faktörü fs = 1 için) Nominal Power Pe [kW] (For Service Factor fs = 1) Nominal Leistung Pe [kW] (Bei Betriebsfaktor fs = 1)					Güv. Rad. Yük(Çık.) Per. Over. Loads (Out) Zul. Querkräfte (Ausgang) Fqgv [N] n1=1400	Güv. Rad. Yük(Gir.) Per. Over. Loads(In) Zul. Querkräfte (Eingang) Fqgv [N] n1=1400	Ağırlık Weight Gewicht [kg]	Ölçü Sayfası Dim.Page Maße Seite	Fiyat Kodu Price Ref. Preis No
				n1=1400	n1=900	n1=750	n1=450	n1=300					
4802	12,82	109	YRM2275	55	34	28	17	12	25833	8354	140	593	YR06
4766	13,71	102	YRE2275	51	33	27	16	11	25541	8010		615	YE06
4195	15,08	93		41	26	22	14	9,0	25835	8041			
4355	16,78	83		38	24	20	12	7,8	26438	7890			
4321	18,13	77		35	22	18	11	7,3	26519	7583			
3820	20,05	70		28	18	15	9,0	6,0	26724	7614			
7260	8,17	171	YRM2305	130	81	68	41	26	31073	4297	220	594	YR07
7248	9,16	153	YRE2305	116	73	61	36	23	31951	4144	250	616	YE07
6707	10,87	129		90	57	47	29	19	31527	3407			
6663	12,03	116		81	53	44	25	17	32249	3223			
6737	13,40	104		74	46	37	22	14	33034	3014			
6839	14,77	95		68	43	36	21	13	33375	3062			
6153	16,36	86		55	34	29	17	11	33638	3111			
5937	17,19	81		51	31	26	16	10	32868	2542			
6130	19,17	73		47	26	24	14	10	33019	2599			
10500	7,43	188	YRM2340	208	134	111	67	45	42694	3031	235	595	YR08
	8,21	171	YRE2340	188	121	101	60	40	43825	2847		617	YE08
	9,11	154		169	109	91	54	36	45035	2642			
	10,18	138		151	97	81	49	32	46384	2410			
	10,87	129		141	91	76	45	30	45788	1244			
9867	12,34	113		118	74	62	37	25	48151	2534			
9833	13,17	106		109	70	58	35	23	47416	1394			
9852	14,54	96		100	62	53	31	20	48563	1114			
9037	15,99	88		83	53	44	25	17	48838	1547			
8983	17,65	79		74	48	38	23	16	49983	1261			
8985	19,62	71		67	42	34	20	13	51234	939			
7975	21,67	65		54	35	28	17	11	51856	1008			
15000	8,09	173	YRM2385	271	175	145	87	58	54788	4219	440	596	YR09
	8,82	159	YRE2385	250	161	134	80	54	56019	4053	500	618	YE09
14612	10,52	133		204	128	107	64	42	58464	3935			
14779	11,57	121		188	118	98	58	38	59916	3730			
14130	12,66	111		164	106	86	52	34	61062	3796			
14096	14,00	100		148	94	78	46	31	62732	3566			
13919	15,58	90		131	83	68	41	26	64539	3307			
11828	17,01	82		102	66	54	32	22	65107	3704			
11976	18,94	74		92	59	49	29	19	66949	3439			
19000	7,70	182	YRM2430	362	233	194	116	78	66644	9353	485	597	YR10
	8,45	166	YRE2430	330	212	177	106	71	68310	9160		619	YE10
	9,21	152		303	195	162	97	65	69660	9233			
	10,15	138		275	177	147	88	59	71499	9020			
	11,12	126		251	161	135	81	54	72913	9096			
	12,32	114		226	146	121	73	49	74952	8856			
	13,56	103		206	133	111	66	44	76427	8935			
	15,12	93		185	119	99	59	40	78678	8663			
17815	16,73	84		156	99	83	50	33	80284	8744			
17831	18,67	75		139	88	74	44	29	80744	7462			
15592	20,79	67		110	70	57	35	23	82140	7559			

Yatık Tip Redüktörler Güç Devir Sayfaları

Horizontal Type Gear Units Performance Tables

Horizontal Typ Getriebe Leistung und Drehzahlübersicht

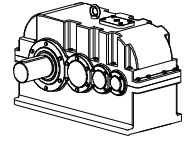


Anma Momenti Nominal Torques Nenn-drehmomente Ma max.[Nm] n1=1400	Çevrim Oranı Ratio Übersetzung	Çıkış Devri Output Speeds Abtriebswelle Drehzahlen n2 [r.p.m] n1=1400	Tipi Type Typ	Termik Güç Pt [kW] (Servis Faktörü fs = 1 için) Thermal Power Pt [kW] (For Service Factor fs = 1) Wärme-Grenzleistungen Pt [kW] (Bei Betriebsfaktor fs = 1)					Güv. Rad. Yük(Çık.) Per. Over. Loads (Out) Zul. Querkräfte (Ausgang) Fqgv [N] n1=1400	Güv. Rad. Yük(Gir.) Per. Over. Loads(In) Zul. Querkräfte (Eingang) Fqgv [N] n1=1400	Ağırlık Weight Gewicht ~ [kg]	Ölçü Sayfası Dim.Page Maße Seite	Fiyat Kodu Price Ref. Preis No
				n1=1400	n1=900	n1=750	n1=450	n1=300					
4802	12,82	109	YRM2275	26	25	24	23	22	25833	8354	140	593	YR06
4766	13,71	102	YRE2275	26	25	25	23	22	25541	8010		615	YE06
4195	15,08	93		26	25	24	23	22	25835	8041			
4355	16,78	83		25	24	23	22	21	26438	7890			
4321	18,13	77		25	24	23	22	21	26519	7583			
3820	20,05	70		24	23	23	21	21	26724	7614			
7260	8,17	171	YRM2305	38	37	36	33	31	31073	4297	220	594	YR07
7248	9,16	153	YRE2305	36	35	34	32	30	31951	4144	250	616	YE07
6707	10,87	129		38	36	34	32	30	31527	3407			
6663	12,03	116		36	34	33	31	29	32249	3223			
6737	13,40	104		34	33	32	30	29	33034	3014			
6839	14,77	95		34	33	32	30	28	33375	3062			
6153	16,36	86		34	32	31	29	28	33638	3111			
5937	17,19	81		35	32	31	29	28	32868	2542			
6130	19,17	73		34	32	31	29	28	33019	2599			
10500	7,43	188	YRM2340	56	52	50	46	43	42694	3031	235	595	YR08
	8,21	171	YRE2340	53	50	49	44	42	43825	2847		617	YE08
	9,11	154		51	49	47	43	41	45035	2642			
	10,18	138		48	47	45	42	39	46384	2410			
	10,87	129		51	48	46	43	40	45788	1244			
9867	12,34	113		47	45	44	40	38	48151	2534			
9833	13,17	106		50	46	45	41	39	47416	1394			
9852	14,54	96		48	45	43	40	38	48563	1114			
9037	15,99	88		49	46	44	41	39	48838	1547			
8983	17,65	79		47	44	43	40	38	49983	1261			
8985	19,62	71		44	43	41	39	37	51234	939			
7975	21,67	65		44	42	41	38	37	51856	1008			
15000	8,09	173	YRM2385	71	65	62	56	52	54788	4219	440	596	YR09
	8,82	159	YRE2385	68	63	60	55	51	56019	4053	500	618	YE09
14612	10,52	133		64	60	58	52	49	58464	3935			
14779	11,57	121		61	58	56	51	48	59916	3730			
14130	12,66	111		61	57	55	50	48	61062	3796			
14096	14,00	100		58	55	53	49	46	62732	3566			
13919	15,58	90		54	53	51	47	45	64539	3307			
11828	17,01	82		57	52	51	47	45	65107	3704			
11976	18,94	74		53	51	49	46	44	66949	3439			
19000	7,70	182	YRM2430	90	83	80	72	67	66644	9353	485	597	YR10
	8,45	166	YRE2430	86	81	78	70	66	68310	9160		619	YE10
	9,21	152		85	79	76	69	65	69660	9233			
	10,15	138		81	77	74	67	63	71499	9020			
	11,12	126		80	75	72	66	62	72913	9096			
	12,32	114		76	72	70	64	60	74952	8856			
	13,56	103		76	71	68	63	59	76427	8935			
	15,12	93		71	68	66	61	58	78678	8663			
17815	16,73	84		71	67	65	60	57	80284	8744			
17831	18,67	75		72	67	65	60	57	80744	7462			
15592	20,79	67		72	65	63	59	56	82140	7559			

Yatık Tip Redüktörler Güç Devir Sayfaları

Horizontal Type Gear Units Performance Tables

Horizontal Typ Getriebe Leistung und Drehzahlübersicht

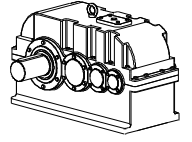


Anma Momenti Nominal Torques Nenn-drehmomente Ma max.[Nm] n1=1400	Cevrim Oranı Ratio Übersetzung	Çıkış Devri Output Speeds Abtriebswelle Drehzahlen n2 [r.p.m] n1=1400	Tipi Type Typ	Nominal Güç Pe [kW] (Servis Faktörü fs = 1 için) Nominal Power Pe [kW] (For Service Factor fs = 1) Nominal Leistung Pe [kW] (Bei Betriebsfaktor fs = 1)					Güv. Rad. Yük(Çık.) Per. Over. Loads (Out) Zul. Querkräfte (Ausgang) Fqgv [N] n1=1400	Güv. Rad. Yük(Gir.) Per. Over. Loads(In) Zul. Querkräfte (Eingang) Fqgv [N] n1=1400	Ağırlık Weight Gewicht [kg]	Ölçü Sayfası Dim.Page Maße Seite	Fiyat Kodu Price Ref. Preis No
				n1=1400	n1=900	n1=750	n1=450	n1=300					
27500	7,43	188	YRM2480	581	373	311	187	124	60000	3000	830	598	YR11
	7,61	184	YRE2480	529	340	283	170	113	63000	3200	900	620	YE11
	8,40	167		483	309	257	154	103	68000	3500			
	9,23	152		437	280	234	140	93	72000	4000			
	10,24	137		394	253	211	127	84	75000	4200			
	11,65	120		346	223	186	111	74	80000	6000			
	12,75	110		316	203	170	102	68	85000	6500			
	13,86	101		283	182	152	91	61	90000	9500			
	15,31	91		255	165	137	82	55	90000	12000			
	16,71	84		215	138	115	69	46	95000	12000			
24500	18,69	75		192	123	103	62	41	95000	12000			
	20,50	68		155	99	83	50	33	95000	12000			
37500	8,27	169	YRM2545	667	429	357	214	143	78000	15000	1070	599	YR12
	9,01	155	YRE2545	612	393	327	196	131	82000	16000	1165	621	YE12
	9,82	143		531	341	284	171	114	85000	18000			
	10,74	130		486	313	261	156	104	90000	20000			
	11,76	119		411	264	220	132	88	100000	25000			
	12,92	108		373	241	200	120	80	120000	25000			
	14,21	99		305	196	163	98	65	140000	30000			
	15,71	89		275	177	148	89	59	145000	32000			
	17,36	81		212	136	113	68	45	150000	34000			
	19,32	72		191	123	102	61	41	155000	35000			
5400	21,91	64	YRM3355	36	23	19	12	7,7	21009	1621	165	600	YR13
	24,34	58		33	21	18	11	7,1	20554	1243			
	26,63	53		30	19	16	10	6,4	13011	1270			
	29,03	48		27	18	14	8,8	5,8	19355	1346			
	32,24	43		25	16	13	8,0	5,3	19017	1103			
	35,80	39		22	14	12	7,0	4,7	17376	1150			
	39,19	36		19	13	10	6,1	4,1	17102	1369			
	43,80	32		17	11	9,0	5,4	3,5	19717	1523			
	48,94	29		15	10	8,3	4,8	3,2	21287	2037			
	53,83	26		13	8,3	6,9	4,1	2,8	26249	2826			
	61,52	23		11	7,0	5,9	3,5	2,3	29339	3066			
	65,79	21		10	6,7	5,6	3,3	2,2	30425	3292			
	72,76	19		8,4	5,4	4,5	2,8	1,8	35983	3971			
	81,70	17		7,4	4,7	4,1	2,4	1,5	38455	4057			
	90,95	15		6,5	4,2	3,4	2,1	1,3	41070	4389			
	101,24	14		5,1	3,3	2,8	1,7	1,1	47055	4928			

Yatık Tip Redüktörler Güç Devir Sayfaları

Horizontal Type Gear Units Performance Tables

Horizontal Typ Getriebe Leistung und Drehzahlübersicht

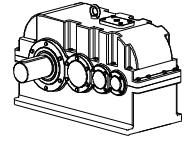


Anma Momenti Nominal Torques Nenn-drehmomente Ma max.[Nm] n1=1400	Çevrim Oranı Ratio Übersetzung	Çıkış Devri Output Speeds Abtriebswelle Drehzahlen n2 [r.p.m] n1=1400	Tipi Type Typ	Termik Güç Pt [kW] (Servis Faktörü fs = 1 için) Thermal Power Pt [kW] (For Service Factor fs = 1) Wärme-Grenzleistungen Pt [kW] (Bei Betriebsfaktor fs = 1)					Güv. Rad. Yük(Çık.) Per. Over. Loads (Out) Zul. Querkräfte (Ausgang) Fqgv [N] n1=1400	Güv. Rad. Yük(Gir.) Per. Over. Loads(In) Zul. Querkräfte (Eingang) Fqgv [N] n1=1400	Ağırlık Weight Gewicht ~ [kg]	Ölçü Sayfası Dim.Page Maße Seite	Fiyat Kodu Price Ref. Preis No			
				n1=1400	n1=900	n1=750	n1=450	n1=300								
27500	7,43	188	YRM2480	111	103	99	89	83	60000	3000	830	598	YR11			
	7,61	184	YRE2480	110	102	98	89	82	63000	3200				900	620	YE11
	8,40	167		105	99	95	86	80	68000	3500						
	9,23	152		104	97	93	84	79	72000	4000						
	10,24	137		98	93	90	82	77	75000	4200						
	11,65	120		97	95	91	83	78	80000	6000						
	12,75	110		99	95	91	83	78	85000	6500						
26500	13,86	101		98	93	90	82	77	90000	9500						
	15,31	91		93	90	87	79	75	90000	12000						
24500	16,71	84		93	88	85	78	74	95000	12000						
	18,69	75		94	88	85	78	74	95000	12000						
21500	20,50	68		93	86	83	77	73	95000	12000						
37500	8,27	169	YRM2545	151	138	132	118	110	78000	15000	1070	599	YR12			
	9,01	155	YRE2545	145	134	128	115	107	82000	16000				1165	621	YE12
35500	9,82	143		144	131	126	113	105	85000	18000						
	10,74	130		137	127	122	110	103	90000	20000						
33000	11,76	119		136	124	119	108	101	100000	25000						
	12,92	108		129	120	116	105	98	120000	25000						
29500	14,21	99		128	117	113	103	97	140000	30000						
	15,71	89		121	113	109	100	94	145000	32000						
25000	17,36	81		120	110	107	98	93	150000	34000						
	19,32	72		113	106	103	95	90	155000	35000						
5400	21,91	64	YRM3355	22	21	20	19	18	21009	1621	165	600	YR13			
	24,34	58		21	20	20	19	18	20554	1243						
	26,63	53		21	20	19	18	18	13011	1270						
	29,03	48		21	20	19	18	17	19355	1346						
	32,24	43		20	19	19	18	17	19017	1103						
	35,80	39		20	19	18	18	17	17376	1150						
	5131	39,19	36		20	19	18	18	17	17102				1369		
	5117	43,80	32		19	18	18	17	17	19717				1523		
	5147	48,94	29		19	18	18	17	16	21287				2037		
	4741	53,83	26		19	18	17	17	16	26249				2826		
	4615	61,52	23		18	18	17	17	16	29339				3066		
	4627	65,79	21		18	18	17	17	16	30425				3292		
	4134	72,76	19		18	17	17	17	16	35983				3971		
	4097	81,70	17		17	17	17	16	16	38455				4057		
	4029	90,95	15		17	17	17	16	16	41070				4389		
	3486	101,24	14		17	17	16	16	16	47055				4928		

Yatık Tip Redüktörler Güç Devir Sayfaları

Horizontal Type Gear Units Performance Tables

Horizontal Typ Getriebe Leistung und Drehzahlübersicht

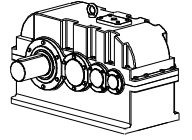


Anma Momenti Nominal Torques Nenn-drehmomente Ma max.[Nm] n1=1400	Cevrim Oranı Ratio Übersetzung	Çıkış Devri Output Speeds Abtriebswelle Drehzahlen n2 [r.p.m] n1=1400	Tipi Type Typ	Nominal Güç Pe [kW] (Servis Faktörü fs = 1 için) Nominal Power Pe [kW] (For Service Factor fs = 1) Nominal Leistung Pe [kW] (Bei Betriebsfaktor fs = 1)					Güv. Rad. Yük(Çık.) Per. Over. Loads (Out) Zul. Querkräfte (Ausgang) Fqgv [N] n1=1400	Güv. Rad. Yük(Gir.) Per. Over. Loads(In) Zul. Querkräfte (Eingang) Fqgv [N] n1=1400	Ağırlık Weight Gewicht [kg]	Ölçü Sayfası Dim.Page Maße Seite	Fiyat Kodu Price Ref. Preis No
				n1=1400	n1=900	n1=750	n1=450	n1=300					
7852	21,78	64	YRM3395	53	34	28	17	11	23621	2993	225	601	YR14
7900	23,92	59		48	31	26	15	10	23542	2801			
	26,84	52		43	28	23	14	9,2	22704	2863			
	29,44	48		39	24	20	12	7,7	22560	2926			
	36,02	39		32	21	17	10	6,6	21846	2457			
7589	38,94	36		29	18	15	9,1	5,9	20793	2491			
7708	42,92	33		26	17	14	8,3	5,5	20275	2557			
7548	47,91	29		23	16	13	7,4	4,8	18818	2170			
7556	53,03	26		21	13	11	6,6	4,4	20578	2753			
6641	58,75	24		17	10	8,6	5,2	3,4	28053	3917			
6458	66,09	21		14	9,2	7,8	4,6	3,1	31169	4121			
6351	73,64	19		13	8,1	6,9	4,2	2,8	33792	4602			
5599	82,12	17		10	6,5	5,5	3,3	2,1	40409	5371			
5872	91,24	15		9,5	5,9	5,0	3,0	2,0	41241	5280			
5745	95,83	15		8,8	5,6	4,8	2,9	1,9	42954	5490			
5908	106,45	13		8,1	5,3	4,2	2,6	1,8	44476	5700			
10807	22,86	61	YRM3440	69	44	37	22	14	43940	1854	324	602	YR15
10641	27,05	52		62	41	34	20	13	44177	2008			
10314	27,73	50		54	35	29	17	11	44276	2008			
10404	30,79	45		49	31	26	16	10	44733	1713			
10576	34,19	41		46	29	24	14	10	44311	1781			
9954	37,71	37		38	24	20	12	8,2	44447	1867			
9626	42,15	33		34	21	17	11	7,0	44753	1525			
10003	47,10	30		31	19	16	9,4	6,4	43593	1589			
9364	52,24	27		26	17	15	8,0	5,4	49444	2690			
9098	42,42	33		23	15	13	7,6	4,9	50239	3017			
9188	60,87	23		22	14	12	7,1	4,7	54423	3352			
8885	66,64	21		19	12	10	6,0	4,2	58805	4023			
9595	74,15	19		19	12	10	6,1	4,0	58901	3694			
9229	81,85	17		17	11	8,8	5,3	3,6	63357	4389			
8104	90,41	15		13	8,7	7,4	4,5	2,8	71166	5304			
8374	100,75	14		12	7,9	6,6	4,0	2,6	69941	5220			
15000	22,74	62	YRM3500	97	62	52	31	20	58949	1889	429	603	YR16
14939	24,88	56		88	55	46	28	18	60871	1878			
15000	27,13	52		81	52	43	25	17	60832	1953			
14980	30,12	46		73	47	39	24	16	61625	1625			
13777	32,83	43		61	38	32	19	13	62119	1712			
13850	35,94	39		56	36	30	18	12	61660	1784			
13752	40,16	35		50	32	26	16	10	62288	1404			
13326	43,95	32		44	29	24	14	9,5	62484	1494			
14047	51,69	27		40	25	20	12	8,2	51489	1013			
14219	56,83	25		37	23	19	12	7,7	35510	1489			
14648	62,85	22		34	21	18	10	6,9	9294	2071			
13838	69,96	20		29	19	15	9,4	6,2	47696	2651			
13047	77,34	18		25	15	14	7,9	5,2	65499	3709			
13763	86,09	16		23	15	13	7,6	5,0	49719	4062			
13132	92,98	15		21	13	11	6,6	4,3	63874	4360			
12993	103,31	14		18	12	10	5,9	4,0	66520	4544			

Yatık Tip Redüktörler Güç Devir Sayfaları

Horizontal Type Gear Units Performance Tables

Horizontal Typ Getriebe Leistung und Drehzahlübersicht

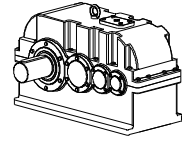


Anma Momenti Nominal Torques Nenn-drehmomente Ma max.[Nm] n1=1400	Çevrim Oranı Ratio Übersetzung	Çıkış Devri Output Speeds Abtriebswelle Drehzahlen n2 [r.p.m] n1=1400	Tipi Type Typ	Termik Güç Pt [kW] (Servis Faktörü fs = 1 için) Thermal Power Pt [kW] (For Service Factor fs = 1) Wärme-Grenzleistungen Pt [kW] (Bei Betriebsfaktor fs = 1)					Güv. Rad. Yük(Çık.) Per. Over. Loads (Out) Zul. Querkräfte (Ausgang) Fqgv [N] n1=1400	Güv. Rad. Yük(Gir.) Per. Over. Loads(In) Zul. Querkräfte (Eingang) Fqgv [N] n1=1400	Ağırlık Weight Gewicht ~ [kg]	Ölçü Sayfası Dim.Page Maße Seite	Fiyat Kodu Price Ref. Preis No
				n1=1400	n1=900	n1=750	n1=450	n1=300					
7852	21,78	64	YRM3395	27	25	24	22	22	23621	2993	225	601	YR14
7900	23,92	59		26	24	23	22	21	23542	2801			
	26,84	52		26	24	23	22	21	22704	2863			
	29,44	48		26	23	23	21	21	22560	2926			
	36,02	39		24	22	22	21	20	21846	2457			
7589	38,94	36		24	23	22	21	21	20793	2491			
7708	42,92	33		24	22	22	21	20	20275	2557			
7548	47,91	29		23	22	22	21	20	18818	2170			
7556	53,03	26		23	22	21	21	20	20578	2753			
6641	58,75	24		23	22	21	20	20	28053	3917			
6458	66,09	21		23	21	21	20	20	31169	4121			
6351	73,64	19		22	21	21	20	20	33792	4602			
5599	82,12	17		22	21	21	20	19	40409	5371			
5872	91,24	15		21	20	20	19	19	41241	5280			
5745	95,83	15		21	21	20	20	19	42954	5490			
5908	106,45	13		21	20	20	19	19	44476	5700			
10807	22,86	61	YRM3440	35	33	32	30	29	43940	1854	324	602	YR15
10641	27,05	52		35	32	31	30	28	44177	2008			
10314	27,73	50		35	32	31	30	28	44276	2008			
10404	30,79	45		33	31	31	29	28	44733	1713			
10576	34,19	41		33	31	30	29	28	44311	1781			
9954	37,71	37		33	31	30	28	27	44447	1867			
9626	42,15	33		31	30	29	28	27	44753	1525			
10003	47,10	30		31	29	29	27	27	43593	1589			
9364	52,24	27		31	29	28	27	26	49444	2690			
9098	42,42	33		32	30	29	28	27	50239	3017			
9188	60,87	23		31	30	29	28	27	54423	3352			
8885	66,64	21		31	30	29	28	27	58805	4023			
9595	74,15	19		30	29	29	27	27	58901	3694			
9229	81,85	17		30	29	28	27	27	63357	4389			
8104	90,41	15		30	28	28	27	26	71166	5304			
8374	100,75	14		30	29	28	27	26	69941	5220			
15000	22,74	62	YRM3500	46	43	41	38	37	58949	1889	429	603	YR16
14939	24,88	56		43	41	40	37	36	60871	1878			
15000	27,13	52		43	40	39	37	35	60832	1953			
14980	30,12	46		41	39	38	36	35	61625	1625			
13777	32,83	43		41	39	38	36	34	62119	1712			
13850	35,94	39		40	38	37	35	34	61660	1784			
13752	40,16	35		39	37	37	35	33	62288	1404			
13326	43,95	32		38	37	36	34	33	62484	1494			
14047	51,69	27		39	37	36	34	33	51489	1013			
14219	56,83	25		38	36	36	34	33	35510	1489			
14648	62,85	22		38	36	35	33	32	9294	2071			
13838	69,96	20		36	35	34	33	32	47696	2651			
13047	77,34	18		36	35	34	32	32	65499	3709			
13763	86,09	16		36	34	33	32	31	49719	4062			
13132	92,98	15		35	34	33	32	31	63874	4360			
12993	103,31	14		35	33	33	32	31	66520	4544			

Yatık Tip Redüktörler Güç Devir Sayfaları

Horizontal Type Gear Units Performance Tables

Horizontal Typ Getriebe Leistung und Drehzahlübersicht

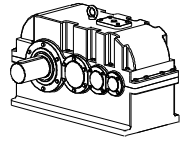


Anma Momenti Nominal Torques Nenn-drehmomente Ma max.[Nm] n1=1400	Cevrim Oranı Ratio Übersetzung	Çıkış Devri Devri Output Speeds Abtriebswelle Drehzahlen n2 [r.p.m] n1=1400	Tipi Type Typ	Nominal Güç Pe [kW] (Servis Faktörü fs = 1 için) Nominal Power Pe [kW] (For Service Factor fs = 1) Nominal Leistung Pe [kW] (Bei Betriebsfaktor fs = 1)					Güv. Rad. Yük(Çık.) Per. Over. Loads (Out) Zul. Querkräfte (Ausgang) Fqgv [N] n1=1400	Güv. Rad. Yük(Gir.) Per. Over. Loads(In) Zul. Querkräfte (Eingang) Fqgv [N] n1=1400	Ağırlık Weight Gewicht [kg]	Ölçü Sayfası Dim.Page Maße Seite	Fiyat Kodu Price Ref. Preis No	
				n1=1400	n1=900	n1=750	n1=450	n1=300						
20000	22,46	62	YRM3555	130	84	70	42	28	75389	2455	590	604	YR17	
	25,20	56		116	75	62	37	25	76894	2125				
	27,64	51		106	68	57	34	23	76990	2206				
	30,16	46		97	63	52	31	21	77924	2294				
	32,60	43		89	57	47	28	19	75586	1483				
	35,93	39		81	52	44	26	17	75092	1573				
	19155	39,35		36	72	45	38	23	15	75774				1678
	19066	43,56		32	65	41	35	21	14	76366				1294
	19318	48,26		29	59	38	32	19	12	74875				1379
	16992	53,10		26	47	30	25	15	10	77774				1890
	17804	59,16		24	45	29	24	15	10	73811				1504
	17736	65,97		21	40	26	22	13	8,3	75180				2511
15717	27,37	51	32	21	18	10	6,8	97566	4124					
16071	76,67	18	31	20	16	10	6,4	98828	4028					
15075	85,56	16	26	17	14	8,4	5,6	107937	5084					
16201	95,03	15	25	16	13	8,1	5,3	100165	4815					
26714	21,33	66	YRM3620	183	118	97	58	38	90548	1494	825	605	YR18	
26931	23,43	60		168	107	89	53	35	91007	1606				
27000	25,85	54		153	96	80	48	32	91301	1719				
25220	31,54	44		117	75	61	37	24	94100	1461				
24802	35,24	40		103	65	54	32	21	95578	1019				
25338	39,09	36		95	60	50	30	19	95109	1125				
27000	44,47	31		89	57	48	29	18	95083	1014				
	47,48	29		83	54	45	27	18	91171	-				
	51,98	27		76	49	41	24	16	87088	3657				
	56,51	25		71	45	38	23	15	89805	-				
25884	62,38	22		62	40	34	20	13	93434	-				
25587	68,90	20		55	35	30	18	12	99826	1379				
24110	75,21	19	47	30	25	15	10	111466	2860					
25062	83,57	17	44	28	23	14	9,2	114508	2675					
23624	93,46	15	37	24	20	12	7,9	125846	4089					
22265	102,51	14	32	20	17	10	6,8	136684	5099					
43000	23,25	60	YRM3705	274	176	147	88	59	127860	1945	1100	606	YR19	
	25,35	55		252	162	135	81	54	130185	1628				
	27,63	51		229	147	123	74	49	131635	1744				
	30,11	46		210	135	113	67	44	133955	1879				
42590	32,96	42		189	121	101	59	40	136376	1523				
42950	36,07	39		175	113	94	56	37	137432	1636				
40519	39,46	35		149	96	80	47	31	139704	1775				
40332	43,40	32		138	88	74	44	29	141976	1371				
39259	47,72	29		120	77	65	40	25	142586	1479				
37848	52,46	27		107	67	56	33	22	141675	1623				
37428	58,01	24		95	62	51	30	20	130210	1162				
37938	64,13	22		87	56	46	28	18	111325	1265				
33563	70,89	20	69	45	37	23	15	111023	2338					
34381	78,91	18	64	39	32	19	13	104619	2295					
33016	87,41	16	55	35	30	18	11	115032	3670					
32911	102,56	14	47	30	25	15	10	115778	3796					
6603	107,94	13	YRM4395	8,8	5,7	4,8	2,9	1,9	59495	1474	220	607	YR20	
6630	120,43	12		8,1	5,2	4,2	2,5	1,7	61867	1459				
6483	132,07	11		7,2	4,8	3,8	2,3	1,6	65473	2170				
6700	142,80	9,8		6,9	4,3	3,6	2,1	1,3	66777	2314				
	157,36	8,9		6,3	4,0	3,3	2,0	1,2	70502	2580				
	175,65	8,0		5,6	3,5	3,0	1,8	1,2	74196	2873				
6651	194,43	7,2		5,0	3,2	2,7	1,6	1,1	77873	3126				
5773	215,42	6,5		3,9	2,6	2,1	1,3	0,9	86719	3604				
5992	243,92	5,7		3,6	2,3	2,0	1,1	0,8	88040	3421				
6100	270,25	5,2		3,3	2,1	1,8	1,0	0,6	86758	3577				

Yatık Tip Redüktörler Güç Devir Sayfaları

Horizontal Type Gear Units Performance Tables

Horizontal Typ Getriebe Leistung und Drehzahlübersicht

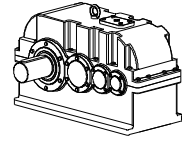


Anma Momenti Nominal Torques Nenn-drehmomente Ma max.[Nm] n1=1400	Cevrim Oranı Ratio Übersetzung	Çıkış Devri Output Speeds Abtriebswelle Drehzahlen n2 [r.p.m] n1=1400	Tipi Type Typ	Termik Güç Pt [kW] (Servis Faktörü fs = 1 için) Thermal Power Pt [kW] (For Service Factor fs = 1) Wärme-Grenzleistungen Pt [kW] (Bei Betriebsfaktor fs = 1)					Güv. Rad. Yük(Çık.) Per. Over. Loads (Out) Zul. Querkräfte (Ausgang) Fqgv [N] n1=1400	Güv. Rad. Yük(Gir.) Per. Over. Loads(In) Zul. Querkräfte (Eingang) Fqgv [N] n1=1400	Ağırlık Weight Gewicht [kg]	Ölçü Sayfası Dim.Page Maße Seite	Fiyat Kodu Price Ref. Preis No									
				n1=1400	n1=900	n1=750	n1=450	n1=300														
				20000	22,46	62	YRM3555	55						52	51	47	45	75389	2455	590	604	YR17
					25,20	56		52						51	49	46	44	76894	2125			
	27,64	51		52	50	48	45	43	76990	2206												
	30,16	46		51	49	48	45	43	77924	2294												
	32,60	43		53	50	49	45	44	75586	1483												
	35,93	39		53	49	48	45	43	75092	1573												
19155	39,35	36		52	49	47	45	43	75774	1678												
19066	43,56	32		50	47	46	44	42	76366	1294												
19318	48,26	29		50	47	46	43	42	74875	1379												
16992	53,10	26		49	46	45	43	41	77774	1890												
17804	59,16	24		47	45	44	42	41	73811	1504												
17736	65,97	21		47	44	43	41	40	75180	2511												
15717	27,37	51		51	47	46	43	41	97566	4124												
16071	76,67	18		47	44	43	41	40	98828	4028												
15075	85,56	16		47	44	43	41	40	107937	5084												
16201	95,03	15		45	43	43	41	40	100165	4815												
26714	21,33	66	YRM3620	74	69	67	62	59	90548	1494	825	605	YR18									
26931	23,43	60		73	68	66	61	58	91007	1606												
27000	25,85	54		72	66	64	60	57	91301	1719												
25220	31,54	44		68	64	62	58	56	94100	1461												
24802	35,24	40		65	62	61	57	55	95578	1019												
25338	39,09	36		65	61	60	56	54	95109	1125												
27000	44,47	31		65	62	60	57	55	95083	1014												
	47,48	29		68	63	61	57	55	91171	-												
	51,98	27		69	65	63	59	57	87088	3657												
	56,51	25		67	62	61	57	55	89805	-												
25884	62,38	22		64	61	59	56	54	93434	-												
25587	68,90	20		64	60	59	56	54	99826	1379												
24110	75,21	19		63	59	58	55	53	111466	2860												
25062	83,57	17		61	58	57	54	53	114508	2675												
23624	93,46	15		60	58	57	54	53	125846	4089												
22265	102,51	14		59	58	56	54	52	136684	5099												
43000	23,25	60	YRM3705	96	88	85	78	73	127860	1945	1100	606	YR19									
	25,35	55		93	86	83	76	72	130185	1628												
	27,63	51		92	84	82	75	71	131635	1744												
	30,11	46		91	83	81	74	71	133955	1879												
42590	32,96	42		87	81	79	73	70	136376	1523												
42950	36,07	39		87	80	78	72	69	137432	1636												
40519	39,46	35		85	79	77	71	68	139704	1775												
40332	43,40	32		82	77	75	70	67	141976	1371												
39259	47,72	29		82	76	74	69	66	142586	1479												
37848	52,46	27		80	75	73	69	66	141675	1623												
37428	58,01	24		78	73	71	67	65	130210	1162												
37938	64,13	22		77	72	70	66	64	111325	1265												
33563	70,89	20		76	71	69	66	63	111023	2338												
34381	78,91	18		73	69	68	64	62	104619	2295												
33016	87,41	16		72	70	68	65	63	115032	3670												
32911	102,56	14		72	69	68	65	63	115778	3796												
6603	107,94	13	YRM4395	22	21	20	20	19	59495	1474	220	607	YR20									
6630	120,43	12		21	20	20	19	19	61867	1459												
6483	132,07	11		21	20	20	19	19	65473	2170												
6700	142,80	9,8		22	21	20	20	19	66777	2314												
	157,36	8,9		22	21	20	20	19	70502	2580												
	175,65	8,0		22	21	20	20	19	74196	2873												
6651	194,43	7,2		21	20	20	19	19	77873	3126												
5773	215,42	6,5		21	20	20	19	19	86719	3604												
5992	243,92	5,7		20	20	19	19	19	88040	3421												
6100	270,25	5,2		20	20	19	19	19	86758	3577												

Yatık Tip Redüktörler Güç Devir Sayfaları

Horizontal Type Gear Units Performance Tables

Horizontal Typ Getriebe Leistung und Drehzahlübersicht

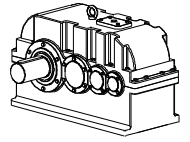


Anma Momenti Nominal Torques Nenn-drehmomente Ma max.[Nm] n1=1400	Cevrim Oranı Ratio Übersetzung	Çıkış Devri Output Speeds Abtriebswelle Drehzahlen n2 [r.p.m] n1=1400	Tipi Type Typ	Nominal Güç Pe [kW] (Servis Faktörü fs = 1 için) Nominal Power Pe [kW] (For Service Factor fs = 1) Nominal Leistung Pe [kW] (Bei Betriebsfaktor fs = 1)					Güv. Rad. Yük(Çık.) Per. Over. Loads (Out) Zul. Querkräfte (Ausgang) Fqgv [N] n1=1400	Güv. Rad. Yük(Gir.) Per. Over. Loads(In) Zul. Querkräfte (Eingang) Fqgv [N] n1=1400	Ağırlık Weight Gewicht [kg]	Ölçü Sayfası Dim.Page Maße Seite	Fiyat Kodu Price Ref. Preis No
				n1=1400	n1=900	n1=750	n1=450	n1=300					
5826	304,03	4,6	YRM4395	2,8	1,8	1,5	0,9	0,6	89928	3838	220	607	YR21
5550	338,73	4,1		2,4	1,6	1,3	0,8	0,5	92858	4047			
5143	377,73	3,7		2,0	1,4	1,0	0,6	0,4	96775	4255			
5132	419,70	3,3		1,8	1,1	0,9	0,5	0,4	96874	4360			
5403	440,83	3,2		1,8	1,1	0,9	0,5	0,3	94331	4360			
5798	500,46	2,8		1,7	1,0	0,8	0,4	0,3	90229	4313			
10500	104,20	13	YRM4440	15	9,4	7,7	4,4	3,1	78897	2106	295	608	YR22
	115,71	12		13	8,5	7,0	4,1	2,8	81121	2570			
10348	127,65	11		12	7,3	6,2	3,7	2,4	83742	2982			
10345	142,65	9,8		11	7,0	5,8	3,2	2,2	83797	3300			
9371	159,41	8,8		9	5,4	4,6	2,6	1,8	98217	3901			
9509	176,25	7,9		8	5,2	4,3	2,5	1,6	96394	4113			
9514	196,96	7,1		7	4,4	3,6	2,3	1,4	96316	4361			
8882	218,46	6,4		6	3,8	3,1	1,9	1,2	104247	4679			
8767	238,40	5,9		5	3,6	2,9	1,8	1,1	105565	4856			
9184	254,55	5,5		5	3,5	2,7	1,7	1,1	100597	4891			
9364	278,68	5,0		5	3,1	2,5	1,6	0,9	98313	4997			
8628	310,10	4,5		4	2,5	2,3	1,3	0,9	107120	5245			
8678	342,28	4,1		4	2,16	1,9	1,2	0,8	106558	5351			
7736	378,07	3,7		3	1,9	1,6	1,0	0,7	116060	5563			
7582	421,32	3,3		3	1,8	1,4	0,8	0,6	117440	5669			
7736	452,05	3,1		3	1,7	1,3	0,7	0,5	116060	5519			
8186	503,75	2,8		2	1,6	1,2	0,7	0,5	111760	5563			
14489	118,38	12	YRM4500	18	12	9,5	5,7	3,8	23592	1055	415	609	YR23
13770	128,59	11		16	10	8,3	5,0	3,4	50868	2246			
14047	143,26	10		14	9,2	7,8	4,6	3,0	42637	2214			
13752	175,26	8,0		12	7,3	6,5	3,7	2,5	51353	3141			
13202	191,77	7,3		10	6,4	5,6	3,2	2,2	64186	3604			
13236	210,92	6,6		9	6,0	4,8	3,0	1,9	63474	3875			
13007	225,57	6,2		8	5,6	4,4	2,7	1,8	68047	4145			
12026	247,98	5,6		7	4,7	3,7	2,2	1,4	84186	4570			
12148	278,46	5,0		6	4,0	3,4	1,9	1,3	82416	4597			
12900	307,95	4,5		6	3,7	3,1	1,8	1,2	70059	4682			
11792	342,80	4,1		5	3,4	2,7	1,6	1,1	87424	5065			
11418	378,95	3,7		4	2,7	2,3	1,3	0,9	92256	5277			
11372	421,83	3,3		4	2,5	2,2	1,2	0,9	92821	5447			
11571	455,58	3,1		4	2,3	1,9	1,1	0,7	90329	5532			
11988	506,20	2,8		3	1,9	1,8	1,0	0,6	84721	5617			
24000	97,37	14	YRM4555	35	22,6	18,9	11,3	7,5	104707	-	565	610	YR24
	108,59	13		32	20,6	17,1	10,3	6,9	109849	-			
	118,46	12		29	18,6	15,6	9,2	6,3	116246	1113			
	132,92	11		27	17,4	14,2	8,6	5,8	120799	1682			
	143,72	9,7		24	15,7	13,1	7,9	5,2	126779	2345			
22490	157,40	8,9		21	13,7	11,5	6,7	4,6	106261	3211			
22647	174,23	8,0		19	12,0	10,0	6,1	3,8	109242	3695			
22276	193,04	7,3		17	10,6	9,1	5,5	3,6	102067	4239			
20477	212,40	6,6		14	8,9	7,6	4,6	3,0	58478	4935			
21700	241,29	5,8		13	7,7	6,6	4,0	2,8	90080	4511			
20174	265,50	5,3		11	7,1	6,0	3,6	2,4	47917	5129			
19975	295,80	4,7		10	6,5	5,5	3,2	2,2	39613	5492			
19868	329,87	4,2		9	5,8	4,8	2,9	1,9	34399	5818			
17927	364,96	3,8		7	4,7	4,0	2,4	1,6	74134	6327			
18184	383,33	3,7		7	4,6	3,7	2,3	1,6	68199	6399			
18568	427,78	3,3		6	4,1	3,4	2,0	1,4	58002	6581			
18275	475,15	2,9		6	3,6	3,0	1,8	1,2	65952	6799			
16022	529,15	2,6		4	2,9	2,3	1,4	1,0	106684	7162			

Yatık Tip Redüktörler Güç Devir Sayfaları

Horizontal Type Gear Units Performance Tables

Horizontal Typ Getriebe Leistung und Drehzahlübersicht

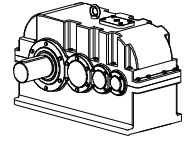


Anma Momenti Nominal Torques Nenn-drehmomente Ma max.[Nm] n1=1400	Cevrim Oranı Ratio Übersetzung	Çıkış Devri Output Speeds Abtriebswelle Drehzahlen n2 [r.p.m] n1=1400	Tipi Type Typ	Termik Güç Pt [kW] (Servis Faktörü fs = 1 için) Thermal Power Pt [kW] (For Service Factor fs = 1) Wärme-Grenzleistungen Pt [kW] (Bei Betriebsfaktor fs = 1)					Güv. Rad. Yük(Çık.) Per. Over. Loads (Out) Zul. Querkräfte (Ausgang) Fqgv [N] n1=1400	Güv. Rad. Yük(Gir.) Per. Over. Loads(In) Zul. Querkräfte (Eingang) Fqgv [N] n1=1400	Ağırlık Weight Gewicht [kg]	Ölçü Sayfası Dim.Page Maße Seite	Fiyat Kodu Price Ref. Preis No
				n1=1400	n1=900	n1=750	n1=450	n1=300					
5826	304,03	4,6	YRM4395	20	20	19	19	18	89928	3838	220	607	YR21
5550	338,73	4,1		20	19	19	19	18	92858	4047			
5143	377,73	3,7		20	19	19	19	18	96775	4255			
5132	419,70	3,3		20	19	19	18	18	96874	4360			
5403	440,83	3,2		20	19	19	19	18	94331	4360			
5798	500,46	2,8		19	19	19	18	18	90229	4313			
10500	104,20	13	YRM4440	29	28	28	26	26	78897	2106	295	608	YR22
	115,71	12		29	28	28	26	26	81121	2570			
10348	127,65	11		29	28	27	26	26	83742	2982			
10345	142,65	9,8		28	27	27	26	25	83797	3300			
9371	159,41	8,8		28	27	27	26	25	98217	3901			
9509	176,25	7,9		28	27	27	26	25	96394	4113			
9514	196,96	7,1		28	27	26	25	25	96316	4361			
8882	218,46	6,4		28	27	26	25	25	104247	4679			
8767	238,40	5,9		28	27	27	26	25	105565	4856			
9184	254,55	5,5		28	27	27	26	26	100597	4891			
9364	278,68	5,0		28	27	27	26	26	98313	4997			
8628	310,10	4,5		28	27	27	26	25	107120	5245			
8678	342,28	4,1		28	27	26	26	25	106558	5351			
7736	378,07	3,7		28	27	26	26	25	116060	5563			
7582	421,32	3,3		28	27	27	26	25	117440	5669			
7736	452,05	3,1		27	26	26	25	25	116060	5519			
8186	503,75	2,8		27	27	26	25	25	111760	5563			
14489	118,38	12	YRM4500	35	34	33	32	31	23592	1055	415	609	YR23
13770	128,59	11		36	34	34	32	31	50868	2246			
14047	143,26	10		35	34	33	32	31	42637	2214			
13752	175,26	8,0		34	33	32	31	30	51353	3141			
13202	191,77	7,3		34	33	32	31	30	64186	3604			
13236	210,92	6,6		34	33	32	31	30	63474	3875			
13007	225,57	6,2		34	33	32	31	30	68047	4145			
12026	247,98	5,6		34	33	32	31	30	84186	4570			
12148	278,46	5,0		33	32	32	31	30	82416	4597			
12900	307,95	4,5		32	32	31	30	30	70059	4682			
11792	342,80	4,1		32	31	31	30	29	87424	5065			
11418	378,95	3,7		32	31	31	30	29	92256	5277			
11372	421,83	3,3		32	31	31	30	29	92821	5447			
11571	455,58	3,1		32	31	31	30	29	90329	5532			
11988	506,20	2,8		32	31	30	30	29	84721	5617			
24000	97,37	14	YRM4555	46	43	43	41	39	104707	-	565	610	YR24
	108,59	13		46	43	42	40	39	109849	-			
	118,46	12		46	43	42	40	39	116246	1113			
	132,92	11		46	44	43	41	40	120799	1682			
	143,72	9,7		45	43	42	41	40	126779	2345			
22490	157,40	8,9		45	43	42	41	40	106261	3211			
22647	174,23	8,0		45	43	42	40	39	109242	3695			
22276	193,04	7,3		44	42	42	40	39	102067	4239			
20477	212,40	6,6		44	42	42	40	39	58478	4935			
21700	241,29	5,8		42	41	40	39	38	90080	4511			
20174	265,50	5,3		42	41	40	39	38	47917	5129			
19975	295,80	4,7		42	40	40	38	38	39613	5492			
19868	329,87	4,2		42	40	39	38	37	34399	5818			
17927	364,96	3,8		42	40	39	38	37	74134	6327			
18184	383,33	3,7		42	40	40	38	38	68199	6399			
18568	427,78	3,3		42	41	40	39	38	58002	6581			
18275	475,15	2,9		42	40	40	38	38	65952	6799			
16022	529,15	2,6		42	40	40	38	38	106684	7162			

Yatık Tip Redüktörler Güç Devir Sayfaları

Horizontal Type Gear Units Performance Tables

Horizontal Typ Getriebe Leistung und Drehzahlübersicht

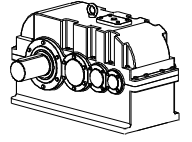


Anma Momenti Nominal Torques Nenn-drehmomente Ma max.[Nm] n1=1400	Cevrim Oranı Ratio Übersetzung	Çıkış Devri Output Speeds Abtriebswelle Drehzahlen n2 [r.p.m] n1=1400	Tipi Type Typ	Nominal Güç Pe [kW] (Servis Faktörü fs = 1 için) Nominal Power Pe [kW] (For Service Factor fs = 1) Nominal Leistung Pe [kW] (Bei Betriebsfaktor fs = 1)					Güv. Rad. Yük(Çık.) Per. Over. Loads (Out) Zul. Quekräfte (Ausgang) Fggv [N] n1=1400	Güv. Rad. Yük(Gir.) Per. Over. Loads(In) Zul. Quekräfte (Eingang) Fggv [N] n1=1400	Ağırlık Weight Gewicht ~ [kg]	Ölçü Sayfası Dim.Page Maße Seite	Fiyat Kodu Price Ref. Preis No
				n1=1400	n1=900	n1=750	n1=450	n1=300					
28784	107,76	13	YRM4620	39	23,1	19,8	12,1	8,3	127769	-	780	611	YR25
26265	120,42	12		32	20,9	17,6	11,0	7,2	164383	2461			
28321	134,57	10,4		31	18,7	16,5	9,6	6,4	135503	2725			
26905	149,26	9,4		26	16,5	14,3	8,6	5,6	156194	3781			
29270	169,78	8,2		25	16,4	13,2	8,3	5,5	118943	4045			
30000	185,27	7,6		24	15,3	12,5	7,6	5,1	103968	4016			
	197,83	7,1		22	14,3	11,6	7,0	4,7	103968	4416			
	216,59	6,5		20	13,0	10,6	6,5	4,3	103968	4916			
28033	235,47	5,9		18	12,1	9,4	5,8	3,9	140049	5601			
28960	259,90	5,4		17	10,2	8,6	5,3	3,4	124657	5883			
27742	287,08	4,9		14	9,5	7,9	4,7	3,1	144452	6448			
27777	319,45	4,4		13	8,5	7,0	4,3	2,8	143930	6515			
23569	348,72	4,0		10	6,6	5,5	3,3	2,2	193355	7347			
25871	387,47	3,6		10	6,4	5,3	3,2	2,1	169128	7377			
27355	433,32	3,2		9	5,7	4,9	2,9	1,9	150040	7531			
25554	475,30	2,9		8	5,0	4,2	1,7	1,9	172807	7901			
24333	529,66	2,6		7	4,7	3,4	1,3	1,5	185912	7849			
43000	103,50	14	YRM4705	62	39,6	33,1	19,9	13,2	108614	-	1130	612	YR26
	112,80	12		56	36,2	30,2	18,1	12,1	108614	-			
42110	122,94	11		51	31,9	26,4	16,6	10,8	88609	-			
41532	134,59	10		45	29,7	24,2	14,0	9,7	73035	-			
41915	147,27	9,5		42	26,4	22,0	13,4	8,9	83652	1782			
39139	161,14	8,7		35	23,1	19,5	11,6	7,7	68735	3438			
40707	177,23	7,9		34	2,0	18,4	10,9	7,2	42406	3714			
39709	197,29	7,1		30	18,7	15,4	9,6	6,3	48808	4140			
39259	216,89	6,5		26	16,5	14,3	8,6	5,7	65070	5043			
35567	238,44	5,9		22	14,1	12,1	7,3	4,8	136468	6247			
39223	263,69	5,3		22	14,5	12,1	7,1	4,7	66192	6308			
40832	291,50	4,8		21	13,3	11,1	6,5	4,4	48275	6639			
34658	322,23	4,3		16	10,9	8,7	5,1	3,4	148147	7964			
34567	348,01	4,0		15	9,8	8,1	4,8	3,2	149248	7989			
35228	387,40	3,6		13	8,6	7,1	4,4	2,9	140976	8346			
37083	429,12	3,3		13	7,7	6,4	4,0	2,5	113513	8560			
36535	503,50	2,8		11	6,7	5,6	3,4	2,2	122421	9130			

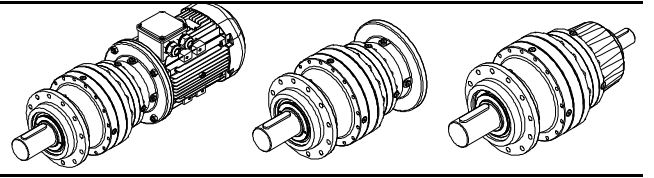
Yatik Tip Redüktörler Güç Devir Sayfaları

Horizontal Type Gear Units Performance Tables

Horizontal Typ Getriebe Leistung und Drehzahlübersicht

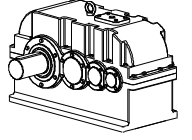


Anma Momenti Nominal Torques Nenn-drehmomente Ma max.[Nm] n1=1400	Cevrim Orani Ratio Übersetzung	Çıkış Devri Output Speeds Abtriebswelle Drehzahlen n2 [r.p.m] n1=1400	Tipi Type Typ	Termik Güç Pt [kW] (Servis Faktörü fs = 1 için) Thermal Power Pt [kW] (For Service Factor fs = 1) Wärme-Grenzleistungen Pt [kW] (Bei Betriebsfaktor fs = 1)					Güv. Rad. Yük(Çık.) Per. Over. Loads (Out) Zul. Querkräfte (Ausgang) Fqgv [N] n1=1400	Güv. Rad. Yük(Gir.) Per. Over. Loads(In) Zul. Querkräfte (Eingang) Fqgv [N] n1=1400	Ağırlık Weight Gewicht ~ [kg]	Ölçü Sayfası Dim.Page Maße Seite	Fiyat Kodu Price Ref. Preis No
				n1=1400	n1=900	n1=750	n1=450	n1=300					
28784	107,76	13	YRM4620	58	56	55	52	50	127769	-	780	611	YR25
26265	120,42	12		58	56	55	52	50	164383	2461			
28321	134,57	10,4		58	55	54	51	50	135503	2725			
26905	149,26	9,4		57	54	53	51	49	156194	3781			
29270	169,78	8,2		57	54	53	51	49	118943	4045			
30000	185,27	7,6		58	54	53	51	50	103968	4016			
	197,83	7,1		58	55	54	52	51	103968	4416			
	216,59	6,5		58	56	55	52	51	103968	4916			
28033	235,47	5,9		58	56	55	52	51	140049	5601			
28960	259,90	5,4		58	55	54	52	50	124657	5883			
27742	287,08	4,9		57	54	53	51	50	144452	6448			
27777	319,45	4,4		55	53	52	50	49	143930	6515			
23569	348,72	4,0		55	53	52	50	49	193355	7347			
25871	387,47	3,6		55	52	52	50	49	169128	7377			
27355	433,32	3,2		55	53	52	50	49	150040	7531			
25554	475,30	2,9		55	53	52	50	49	172807	7901			
24333	529,66	2,6		56	53	52	50	49	185912	7849			
43000	103,50	14	YRM4705	76	73	71	67	65	108614	-	1130	612	YR26
	112,80	12		75	73	71	67	65	108614	-			
42110	122,94	11		75	73	71	67	65	88609	-			
41532	134,59	10		75	72	70	66	64	73035	-			
41915	147,27	9,5		73	69	67	64	62	83652	1782			
39139	161,14	8,7		74	71	69	66	64	68735	3438			
40707	177,23	7,9		73	70	68	65	63	42406	3714			
39709	197,29	7,1		71	68	67	64	62	48808	4140			
39259	216,89	6,5		70	68	66	63	62	65070	5043			
35567	238,44	5,9		70	68	66	63	62	136468	6247			
39223	263,69	5,3		70	67	65	63	61	66192	6308			
40832	291,50	4,8		69	66	65	62	60	48275	6639			
34658	322,23	4,3		69	66	65	62	60	148147	7964			
34567	348,01	4,0		68	66	64	62	60	149248	7989			
35228	387,40	3,6		68	65	63	61	60	140976	8346			
37083	429,12	3,3		68	65	64	61	60	113513	8560			
36535	503,50	2,8		68	65	64	62	60	122421	9130			

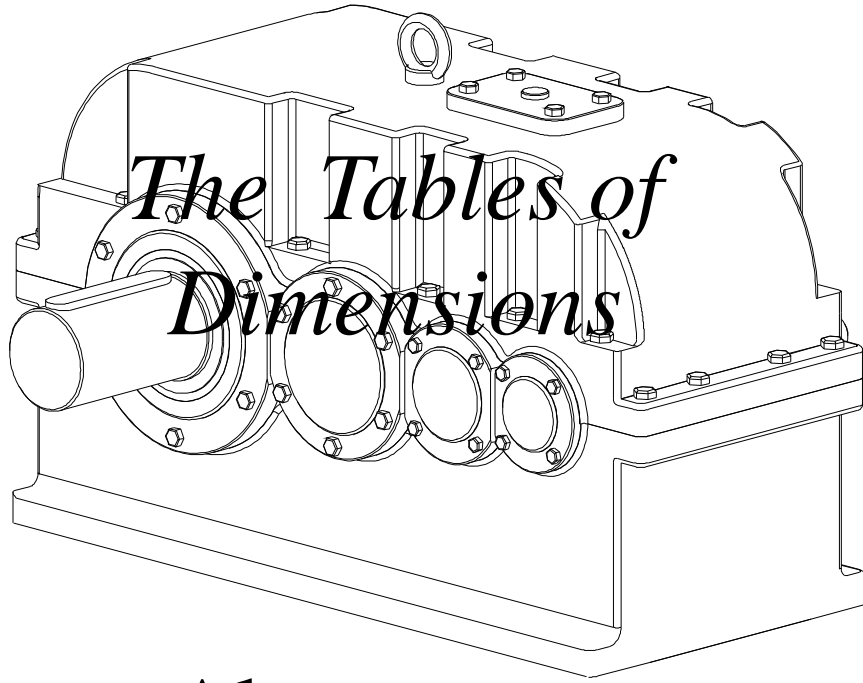


Yeni planet serisi
New Series Planetary Gearboxes
Neue Planetengetriebe Serien

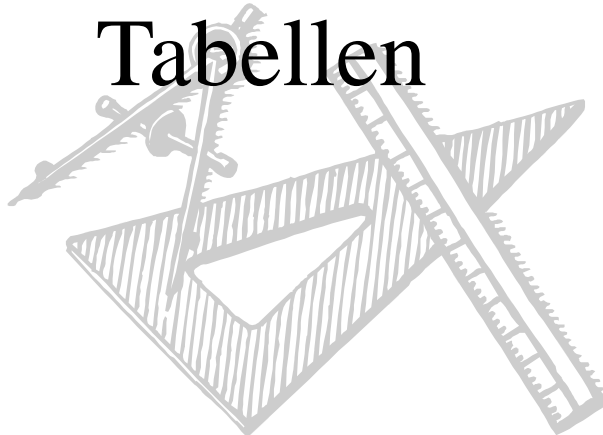




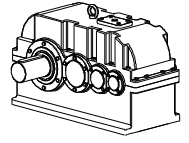
Ölçü Tabloları



Abmessungen Tabellen



Yatık Tip Redüktörler Ölçü Sayfaları
Horizontal Type Gear Units Dimension Pages
 Horizontal Typ Getriebe Maßblätter

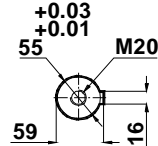
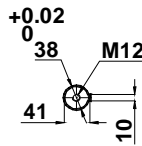
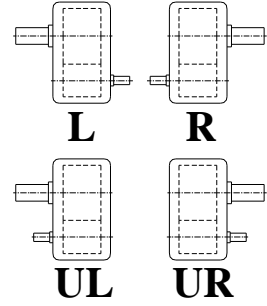
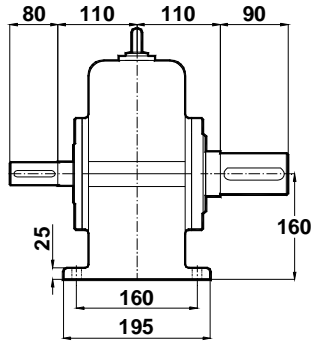
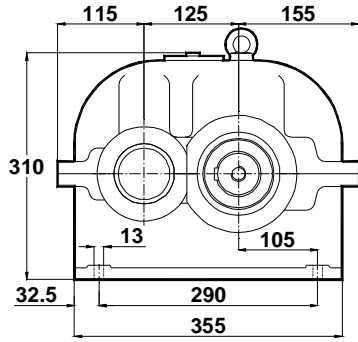


-Mil ucu çektirme deliği DIN 332,sayfa 2

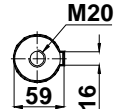
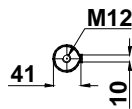
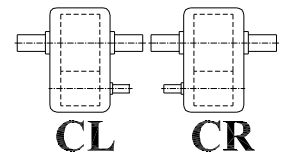
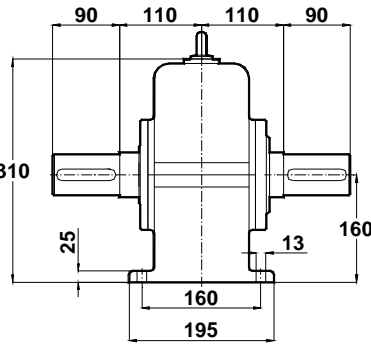
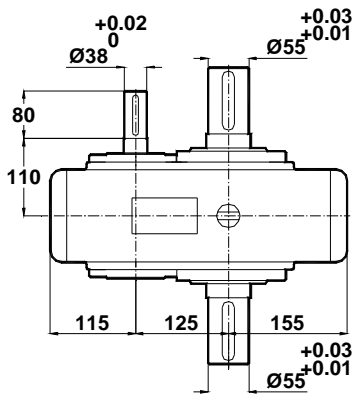
-Tapped center hole to DIN 332, sheet 2

-Zentrierung mit gewinde DIN 332, Blatt 2

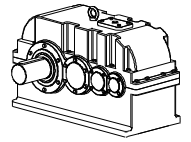
YRM1125...



YRC1125...



Yatık Tip Redüktörler Ölçü Sayfaları
Horizontal Type Gear Units Dimension Pages
 Horizontal Typ Getriebe Maßblätter

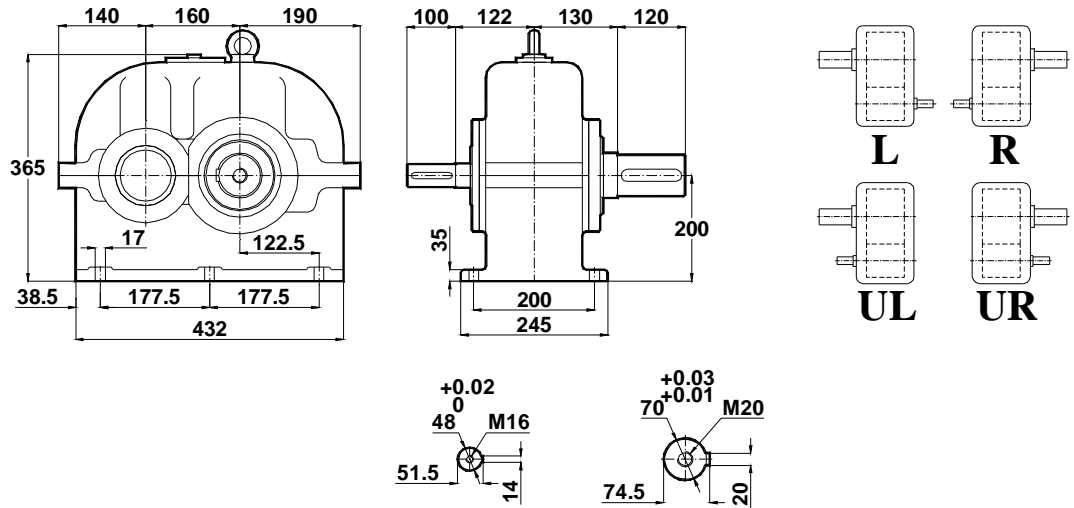


-Mil ucu çektirme deliği DIN 332,sayfa 2

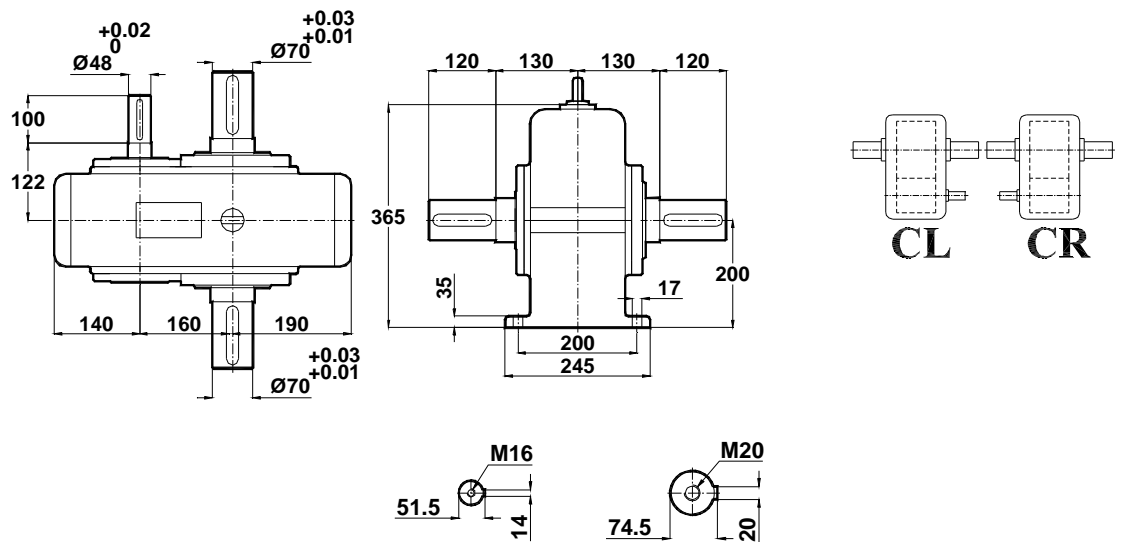
-Tapped center hole to DIN 332, sheet 2

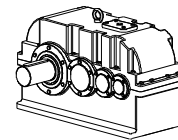
-Zentrierung mit gewinde DIN 332, Blatt 2

YRM1160...



YRC1160...



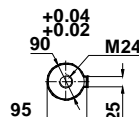
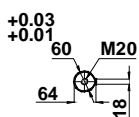
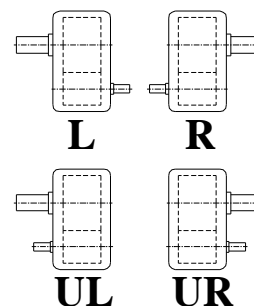
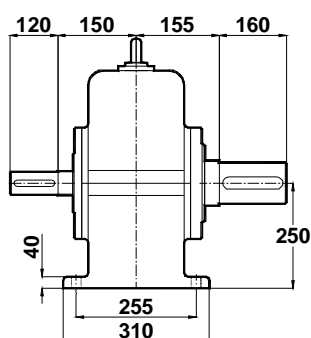
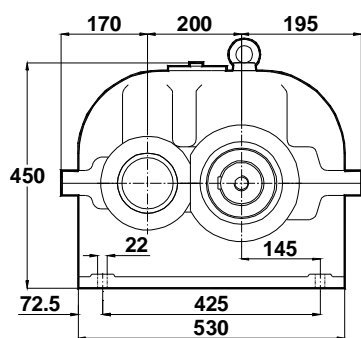


-Mil ucu çektirme deliği DIN 332,sayfa 2

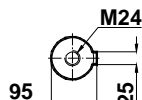
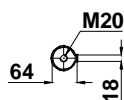
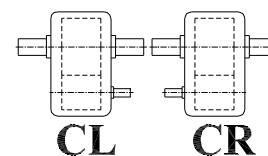
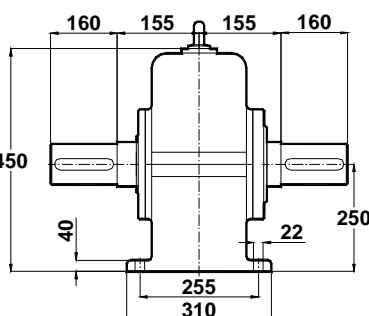
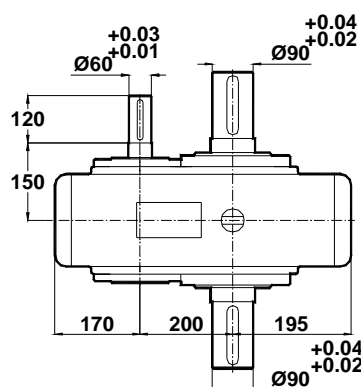
-Tapped center hole to DIN 332, sheet 2

-Zentrierung mit gewinde DIN 332, Blatt 2

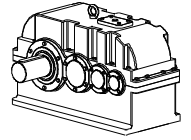
YRM1200...



YRC1200...



Yatık Tip Redüktörler Ölçü Sayfaları
Horizontal Type Gear Units Dimension Pages
 Horizontal Typ Getriebe Maßblätter

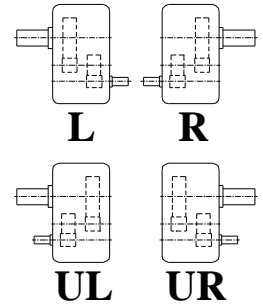
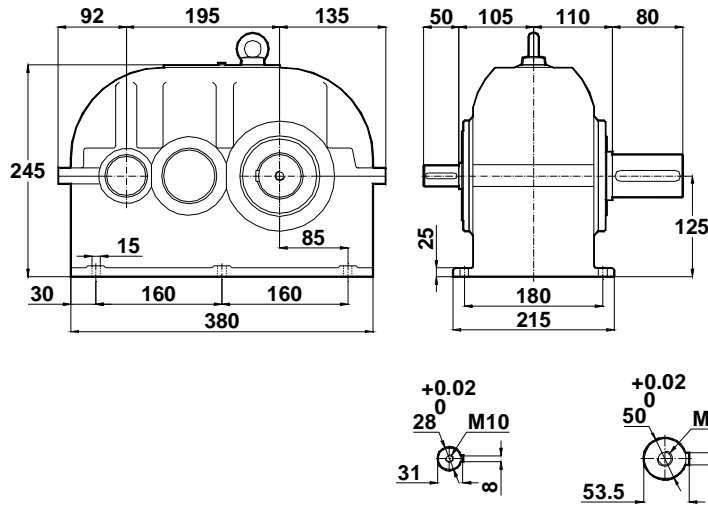


-Mil ucu çektirme deliği DIN 332,sayfa 2

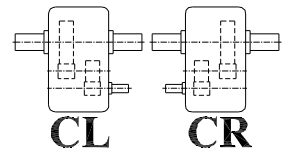
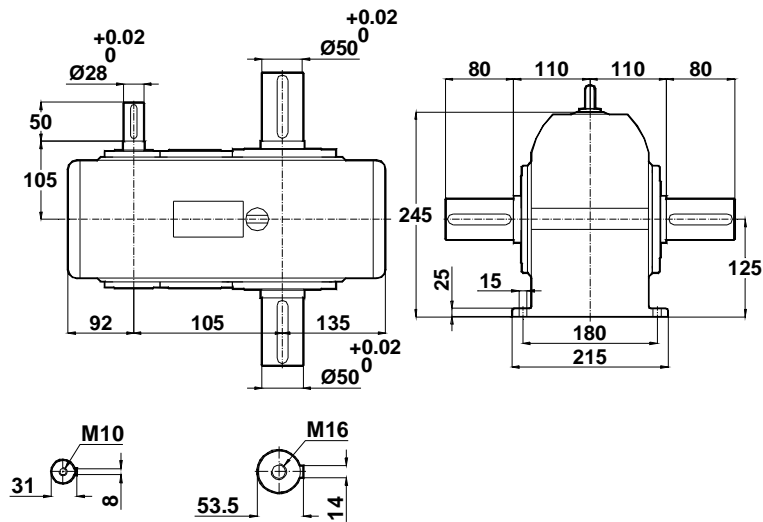
-Tapped center hole to DIN 332, sheet 2

-Zentrierung mit gewinde DIN 332, Blatt 2

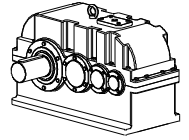
YRM2195...



YRC2195...



Yatık Tip Redüktörler Ölçü Sayfaları
Horizontal Type Gear Units Dimension Pages
 Horizontal Typ Getriebe Maßblätter

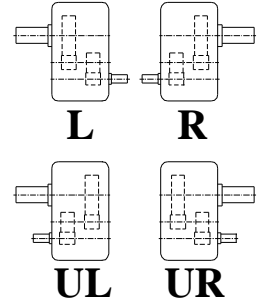
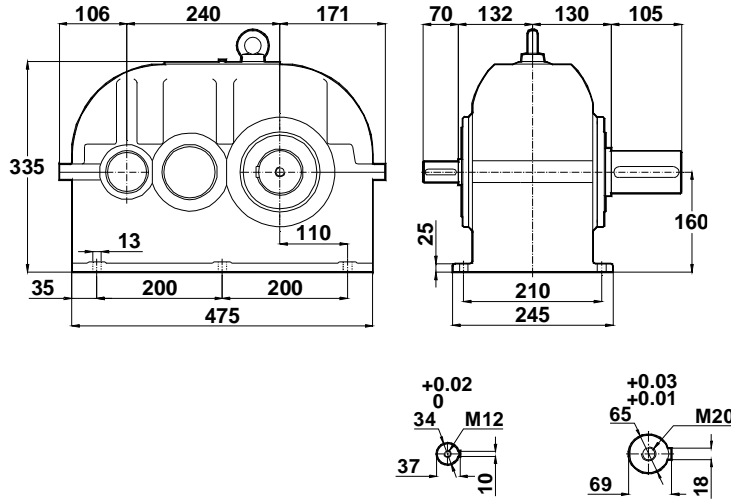


-Mil ucu çektirme deliği DIN 332,sayfa 2

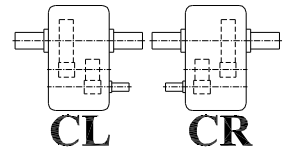
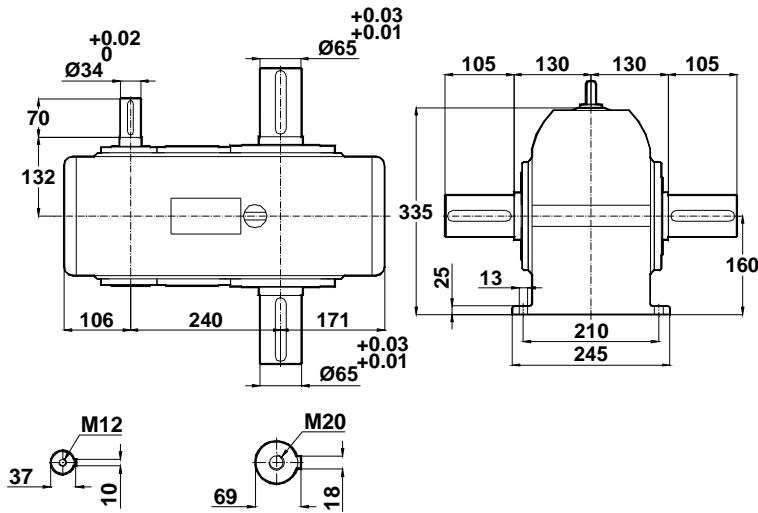
-Tapped center hole to DIN 332, sheet 2

-Zentrierung mit gewinde DIN 332, Blatt 2

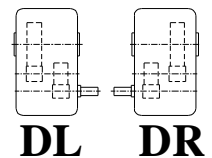
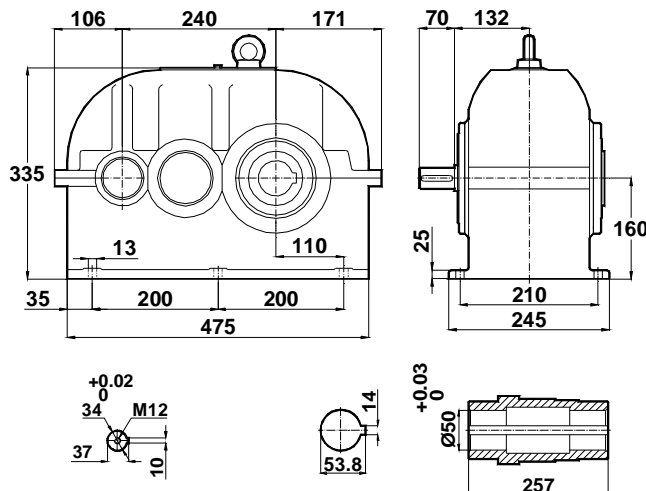
YRM2240...



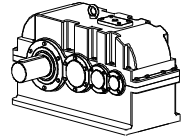
YRC2240...



YRD2240...



Yatık Tip Redüktörler Ölçü Sayfaları
Horizontal Type Gear Units Dimension Pages
 Horizontal Typ Getriebe Maßblätter

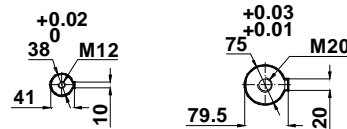
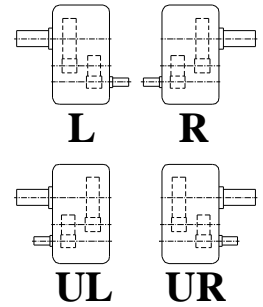
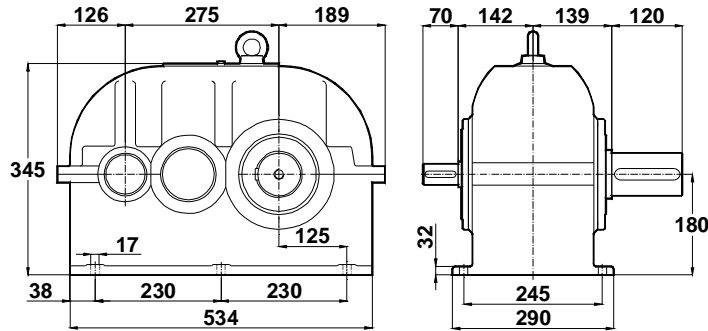


-Mil ucu çektirme deliği DIN 332,sayfa 2

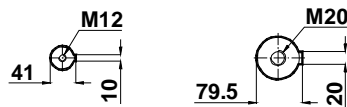
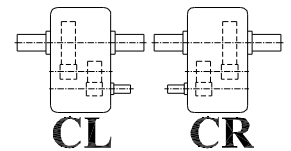
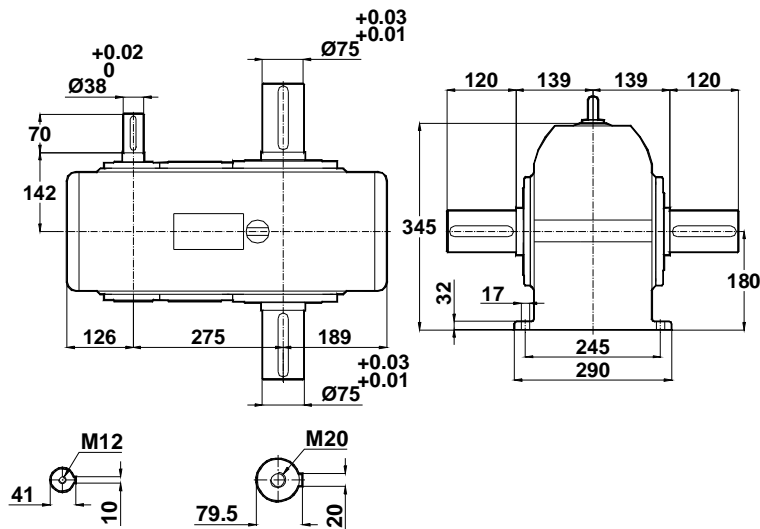
-Tapped center hole to DIN 332, sheet 2

-Zentrierung mit gewinde DIN 332, Blatt 2

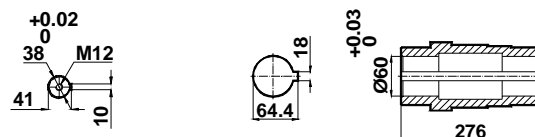
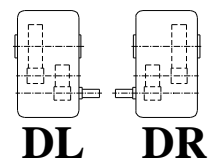
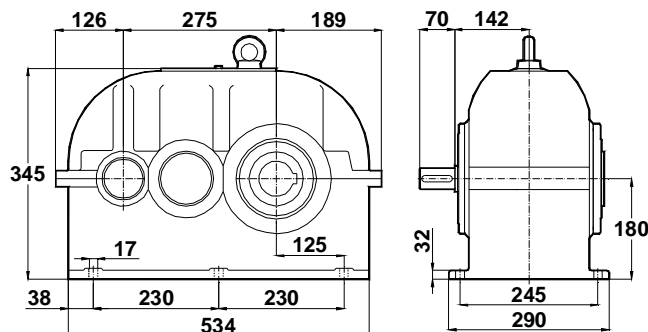
YRM2275...



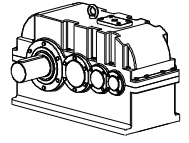
YRC2275...



YRD2275...



Yatık Tip Redüktörler Ölçü Sayfaları
Horizontal Type Gear Units Dimension Pages
 Horizontal Typ Getriebe Maßblätter

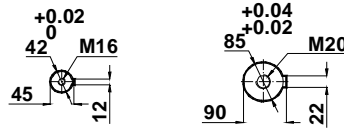
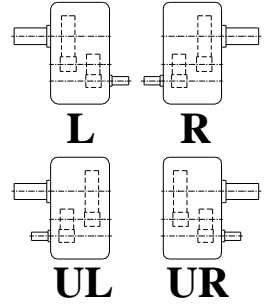
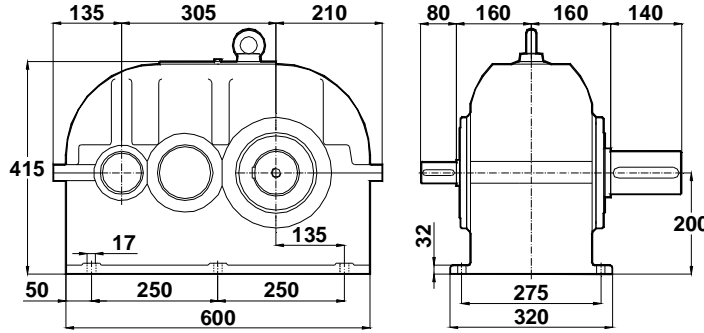


-Mil ucu çektirme deliği DIN 332,sayfa 2

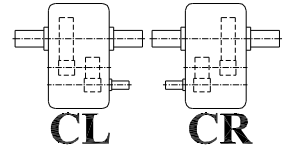
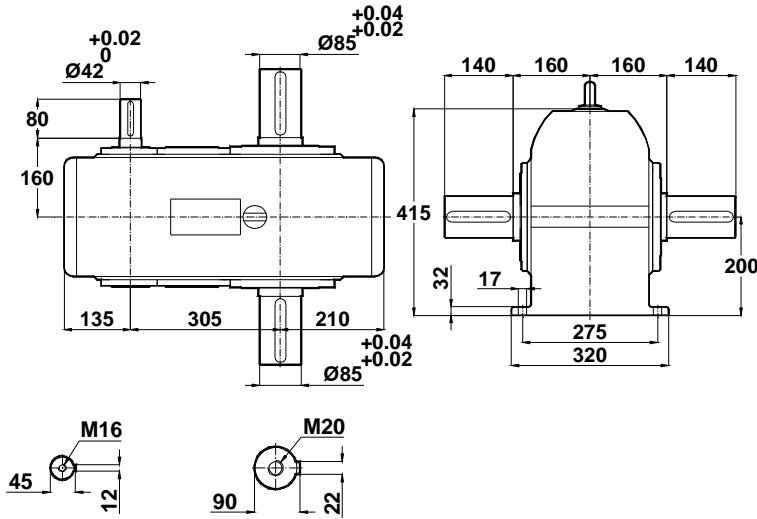
-Tapped center hole to DIN 332, sheet 2

-Zentrierung mit gewinde DIN 332, Blatt 2

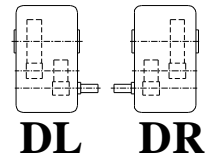
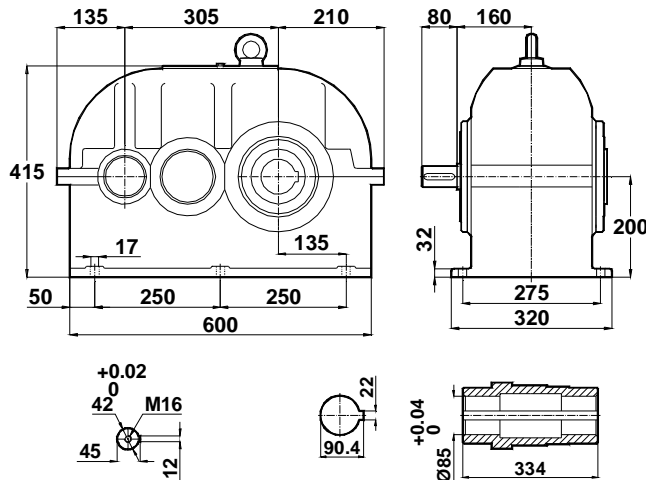
YRM2305...



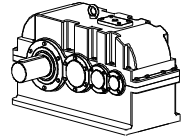
YRC2305...



YRD2305...



Yatık Tip Redüktörler Ölçü Sayfaları
Horizontal Type Gear Units Dimension Pages
 Horizontal Typ Getriebe Maßblätter

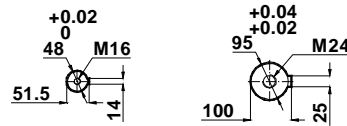
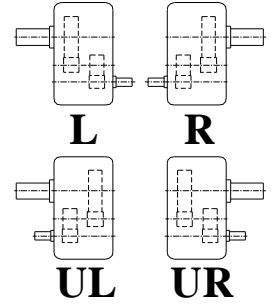
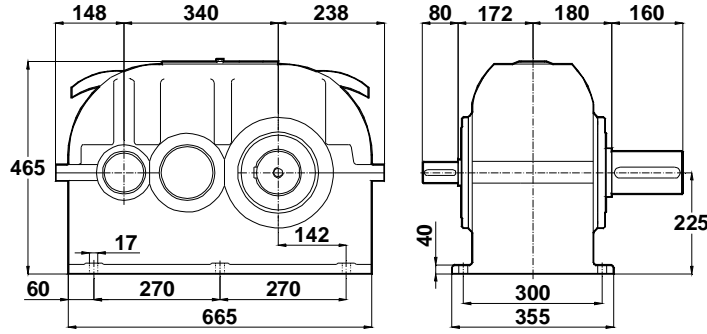


-Mil ucu çektirme deliği DIN 332,sayfa 2

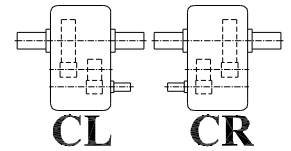
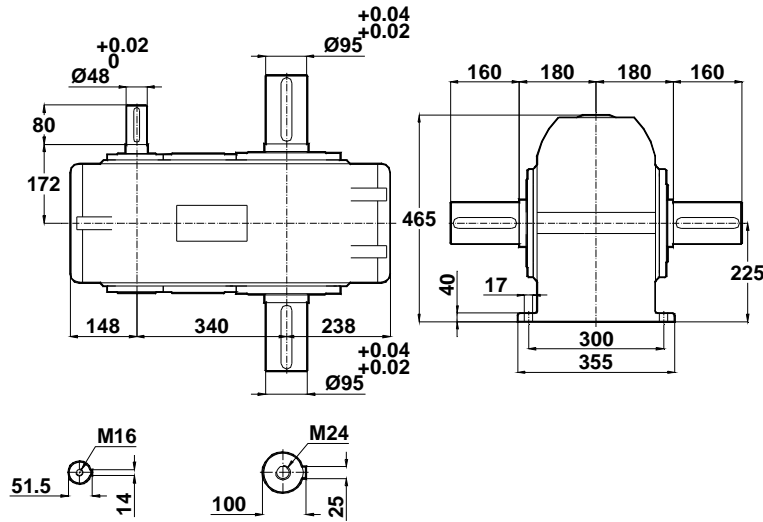
-Tapped center hole to DIN 332, sheet 2

-Zentrierung mit gewinde DIN 332, Blatt 2

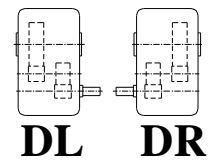
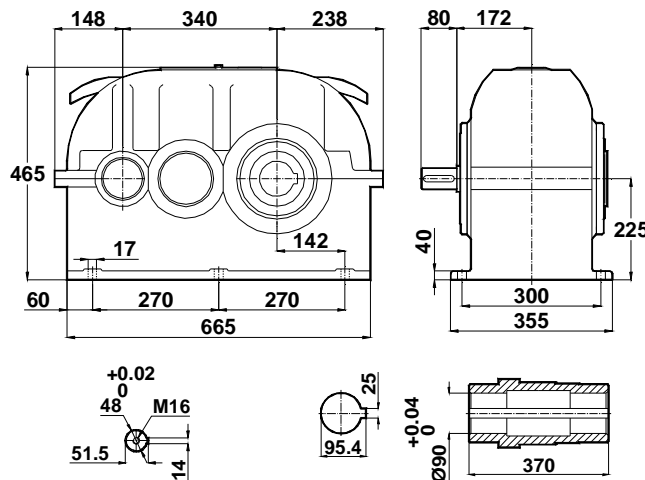
YRM2340...



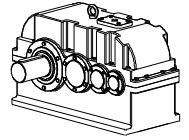
YRC2340...



YRD2340...



Yatık Tip Redüktörler Ölçü Sayfaları
Horizontal Type Gear Units Dimension Pages
 Horizontal Typ Getriebe Maßblätter

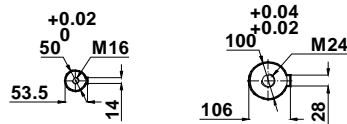
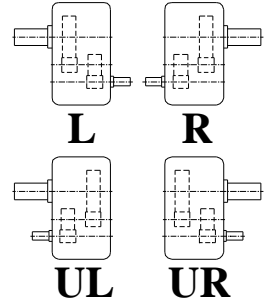
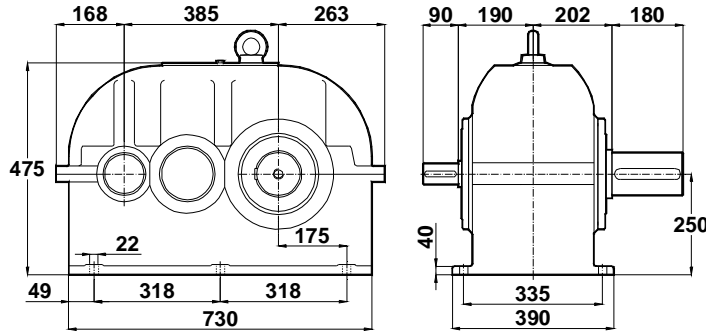


-Mil ucu çektirme deliği DIN 332,sayfa 2

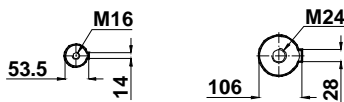
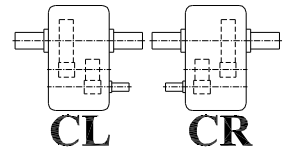
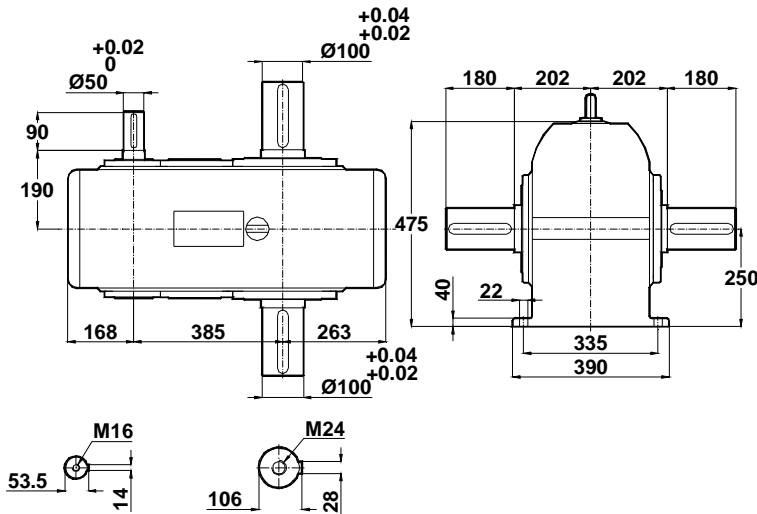
-Tapped center hole to DIN 332, sheet 2

-Zentrierung mit gewinde DIN 332, Blatt 2

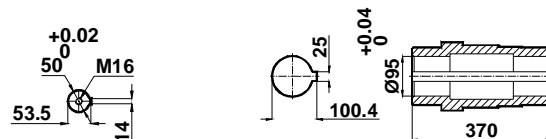
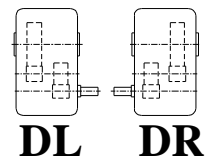
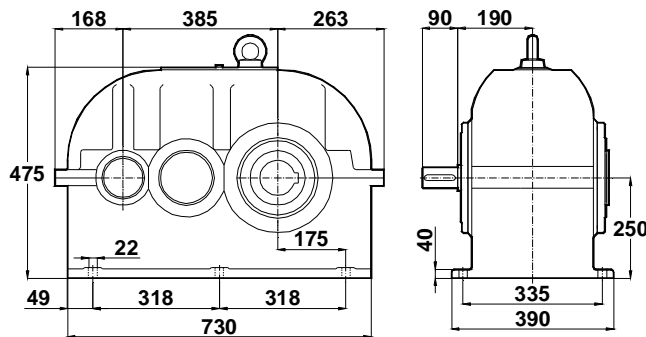
YRM2385...



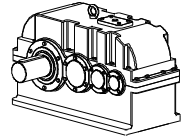
YRC2385...



YRD2385...



Yatık Tip Redüktörler Ölçü Sayfaları
Horizontal Type Gear Units Dimension Pages
 Horizontal Typ Getriebe Maßblätter

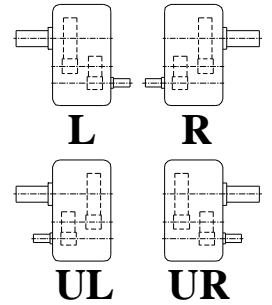
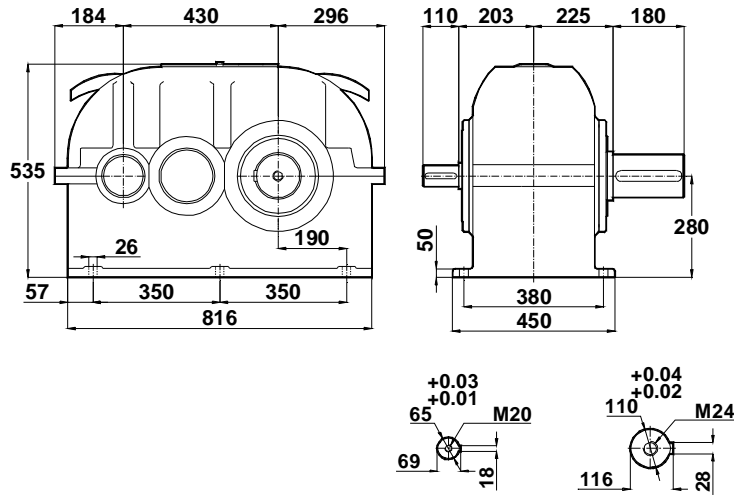


-Mil ucu çektirme deliği DIN 332,sayfa 2

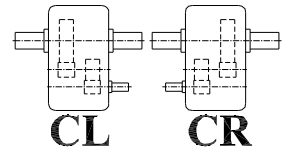
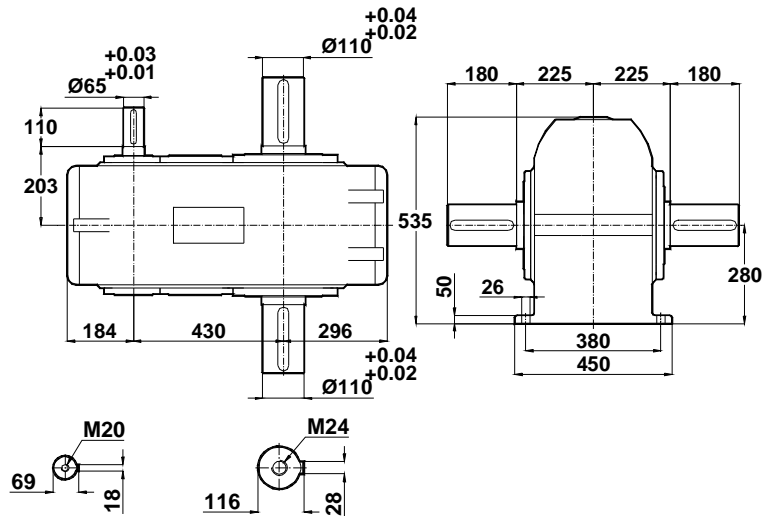
-Tapped center hole to DIN 332, sheet 2

-Zentrierung mit gewinde DIN 332, Blatt 2

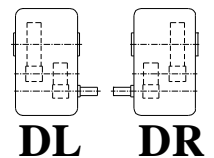
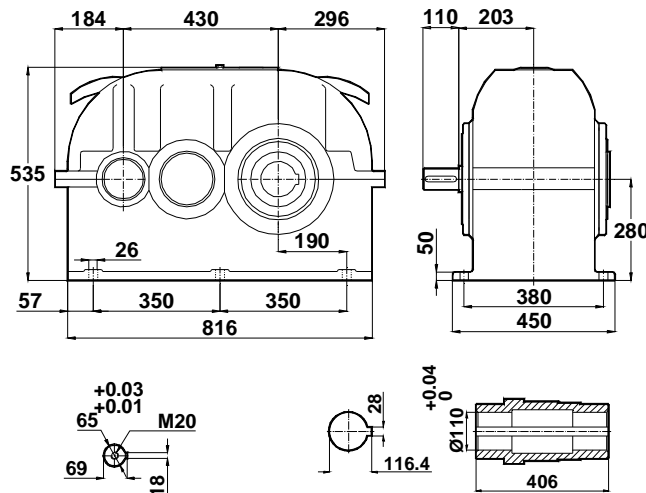
YRM2430...



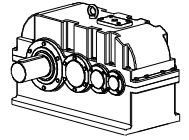
YRC2430...



YRD2430...



Yatık Tip Redüktörler Ölçü Sayfaları
Horizontal Type Gear Units Dimension Pages
 Horizontal Typ Getriebe Maßblätter

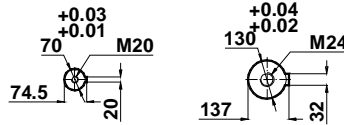
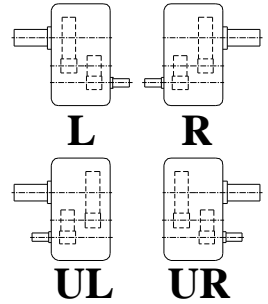
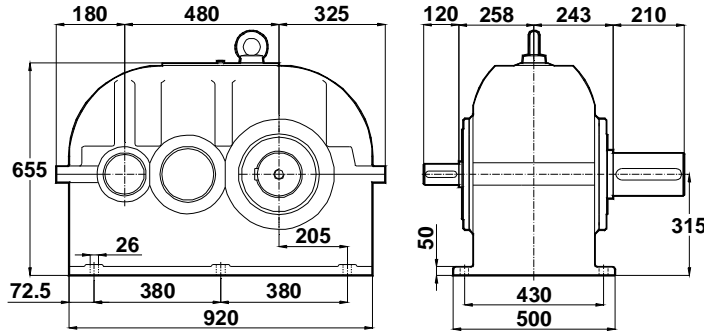


-Mil ucu çektirme deliği DIN 332,sayfa 2

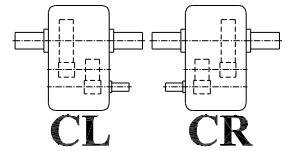
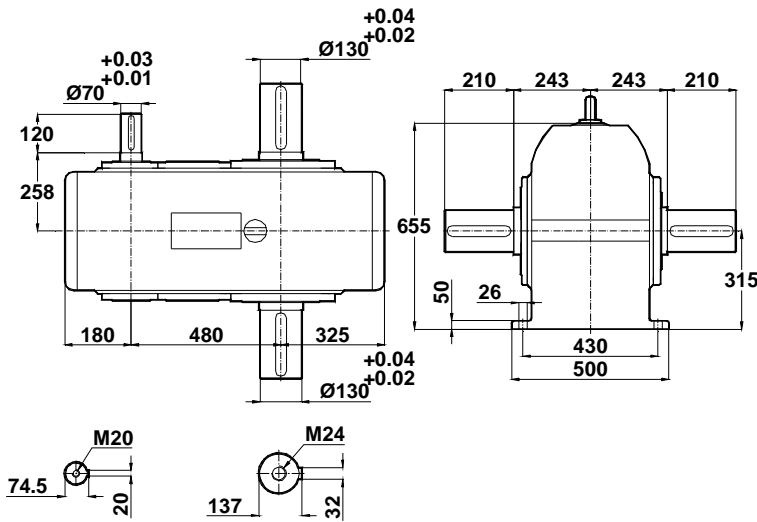
-Tapped center hole to DIN 332, sheet 2

-Zentrierung mit gewinde DIN 332, Blatt 2

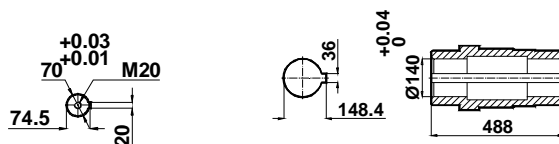
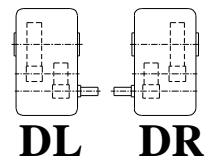
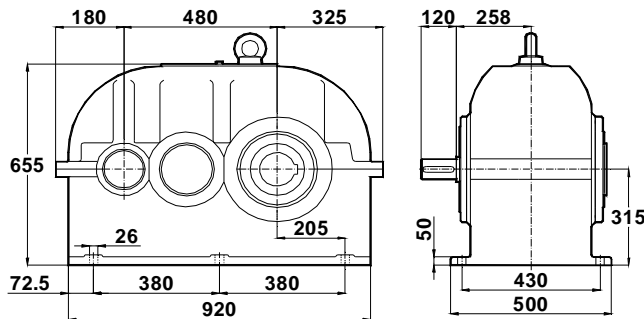
YRM2480...



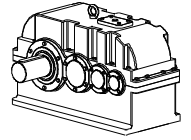
YRC2480...



YRD2480...



Yatık Tip Redüktörler Ölçü Sayfaları
Horizontal Type Gear Units Dimension Pages
 Horizontal Typ Getriebe Maßblätter

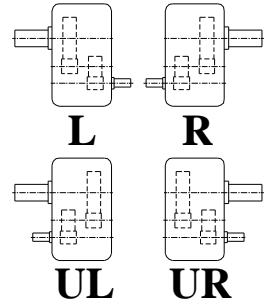
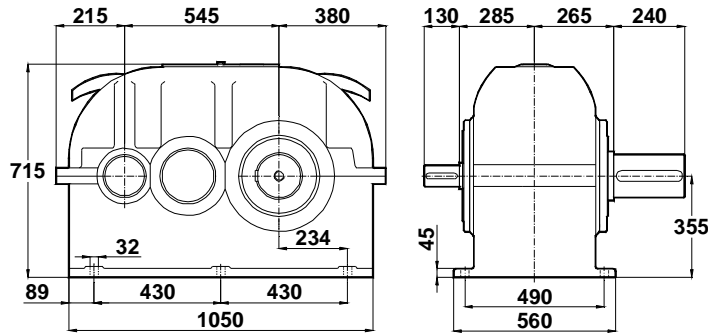


-Mil ucu çektirme deliği DIN 332,sayfa 2

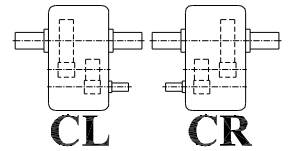
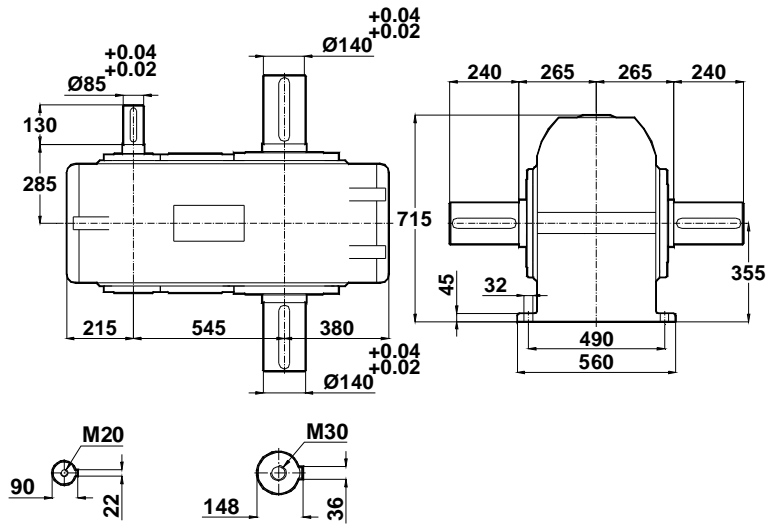
-Tapped center hole to DIN 332, sheet 2

-Zentrierung mit gewinde DIN 332, Blatt 2

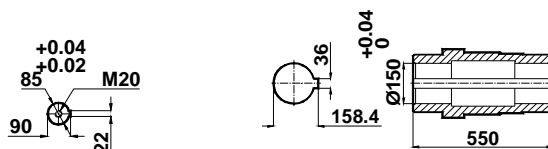
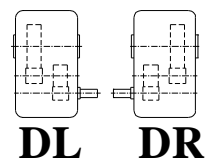
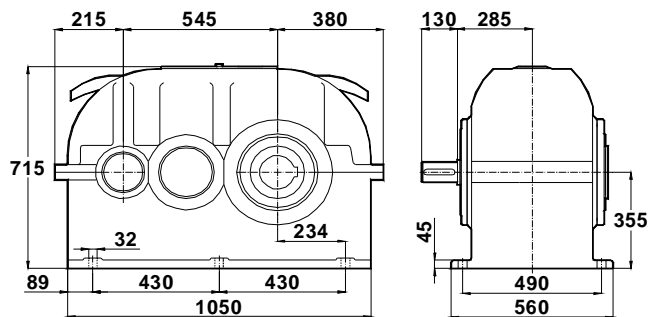
YRM2545...



YRC2545...



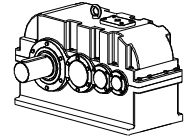
YRD2545...



Yatık Tip Redüktörler Ölçü Sayfaları

Horizontal Type Gear Units Dimension Pages

Horizontal Typ Getriebe Maßblätter

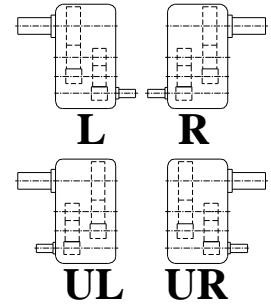
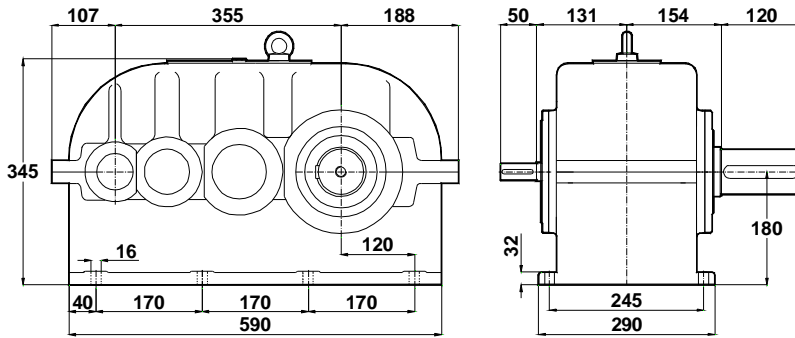


-Mil ucu çektirme deliği DIN 332,sayfa 2

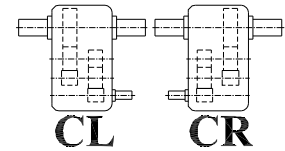
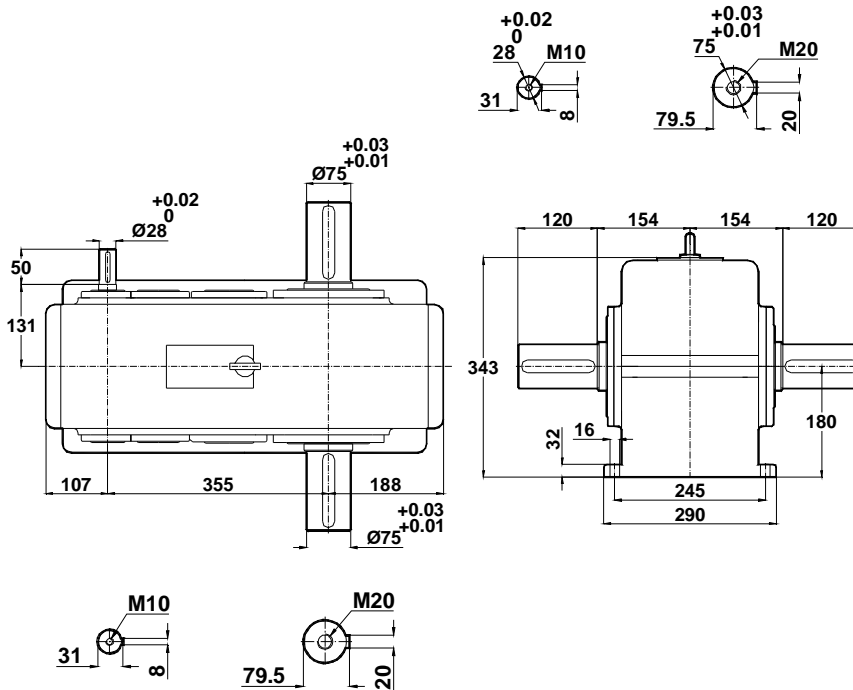
-Tapped center hole to DIN 332, sheet 2

-Zentrierung mit gewinde DIN 332, Blatt 2

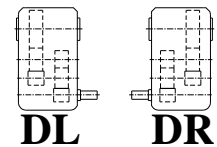
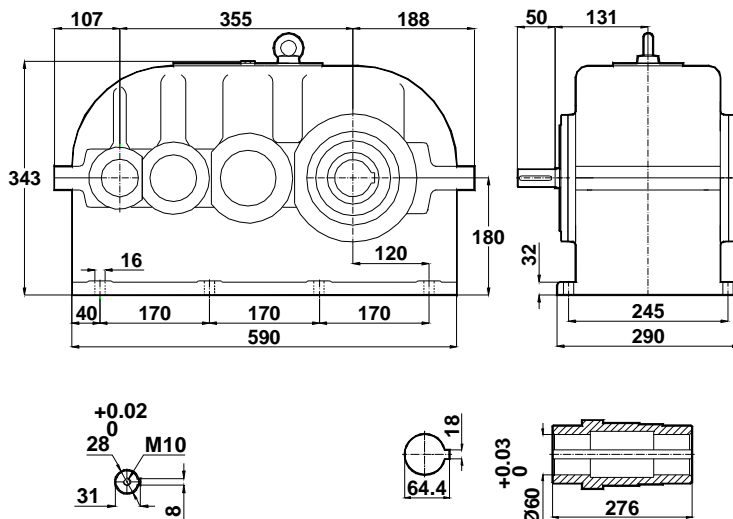
YRM3355...



YRC3355...



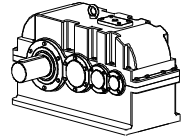
YRD3355...



Yatık Tip Redüktörler Ölçü Sayfaları

Horizontal Type Gear Units Dimension Pages

Horizontal Typ Getriebe Maßblätter

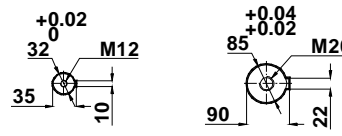
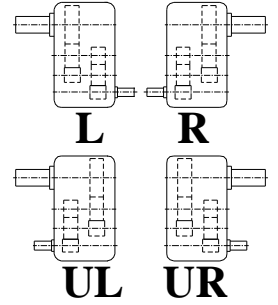
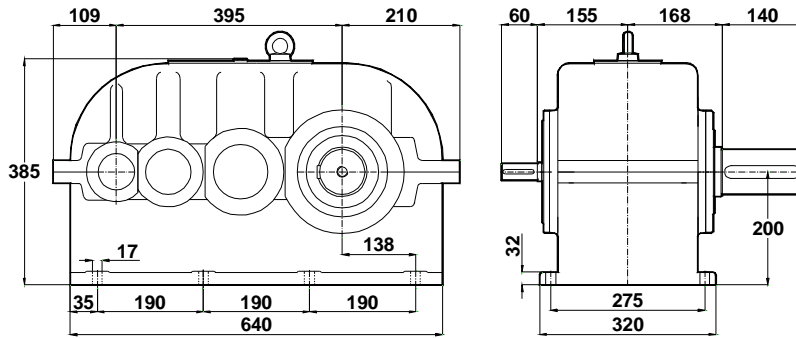


-Mil ucu çektirme deliği DIN 332,sayfa 2

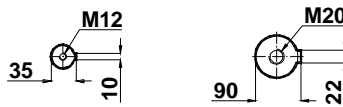
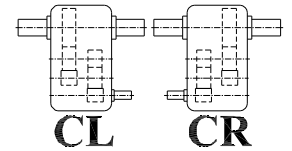
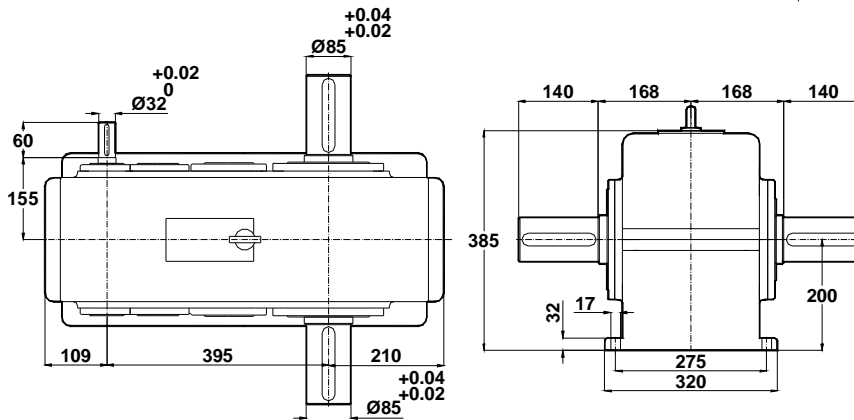
-Tapped center hole to DIN 332, sheet 2

-Zentrierung mit gewinde DIN 332, Blatt 2

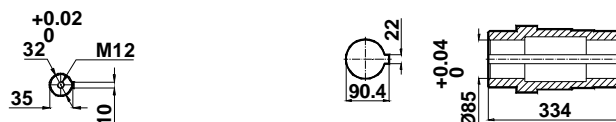
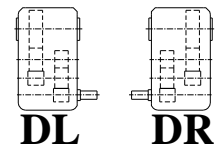
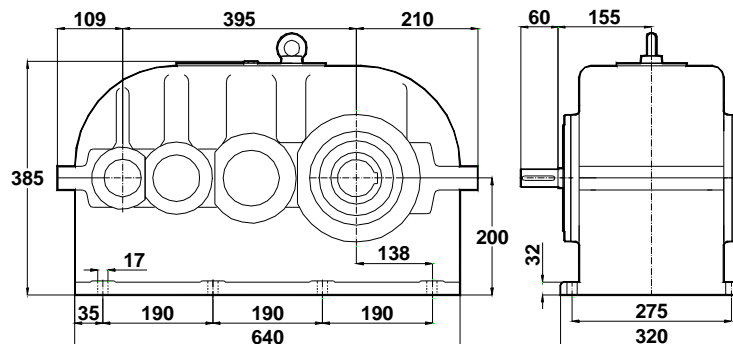
YRM3395...



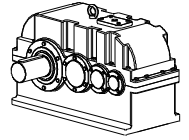
YRC3395...



YRD3395...



Yatık Tip Redüktörler Ölçü Sayfaları
Horizontal Type Gear Units Dimension Pages
 Horizontal Typ Getriebe Maßblätter

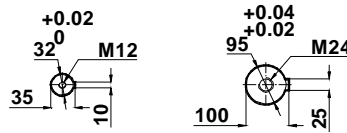
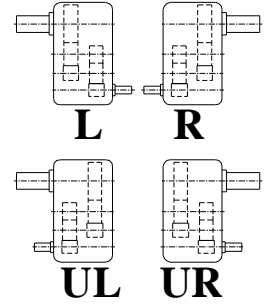
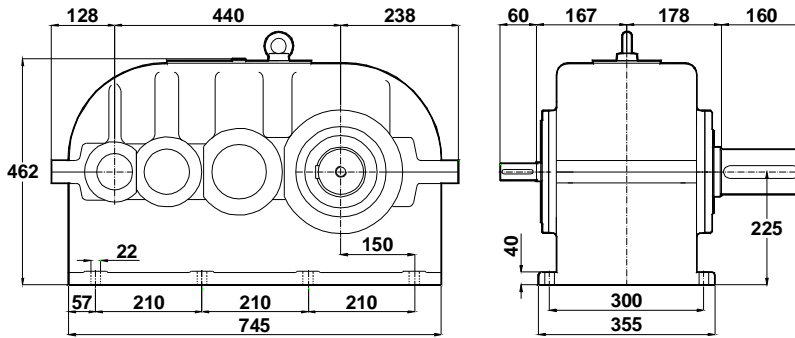


-Mil ucu çektirme deliği DIN 332,sayfa 2

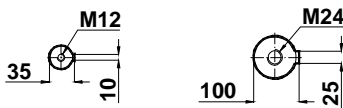
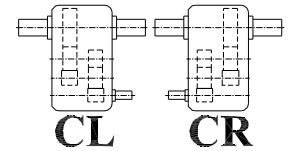
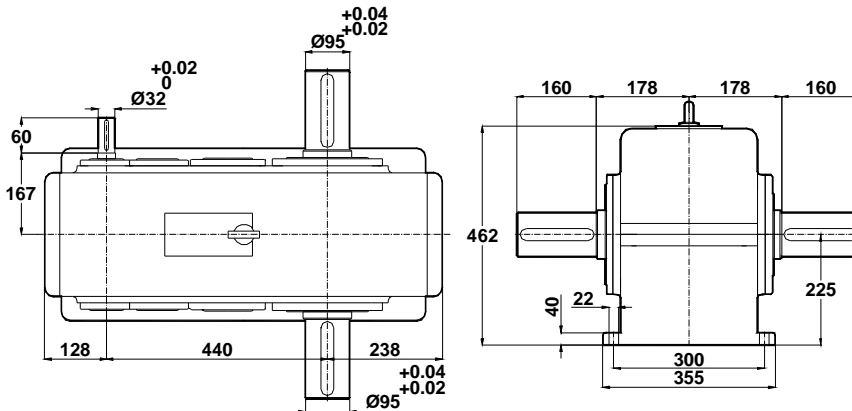
-Tapped center hole to DIN 332, sheet 2

-Zentrierung mit gewinde DIN 332, Blatt 2

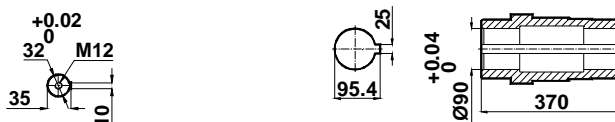
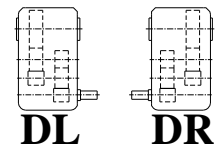
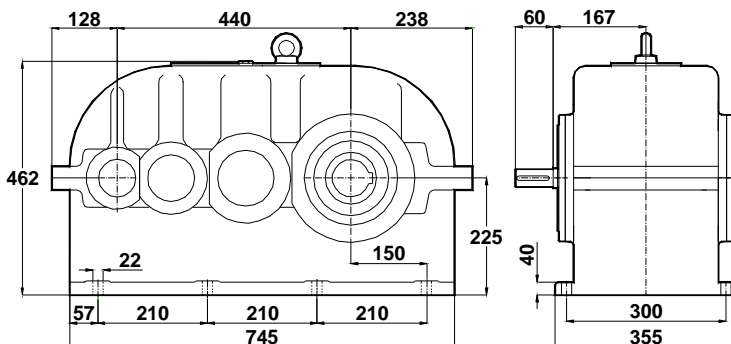
YRM3440...



YRC3440...



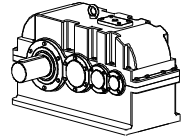
YRD3440...



Yatık Tip Redüktörler Ölçü Sayfaları

Horizontal Type Gear Units Dimension Pages

Horizontal Typ Getriebe Maßblätter

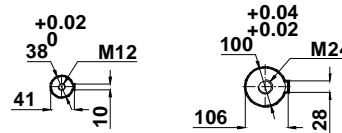
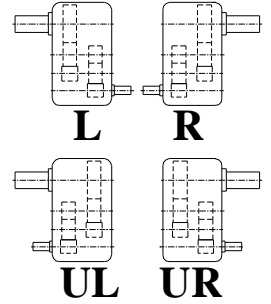
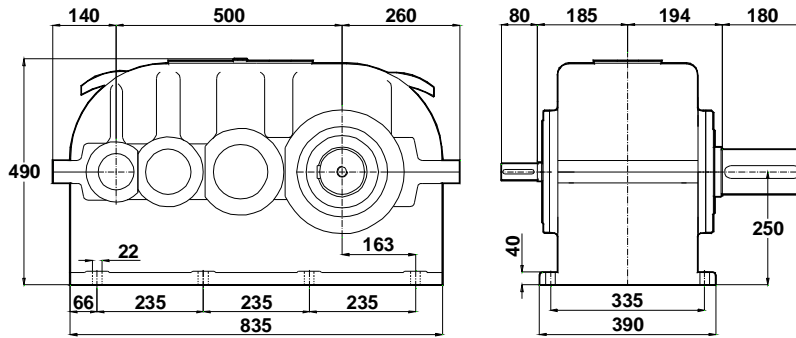


-Mil ucu çektirme deliği DIN 332,sayfa 2

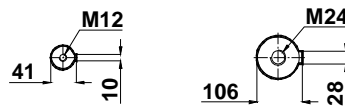
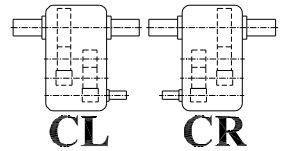
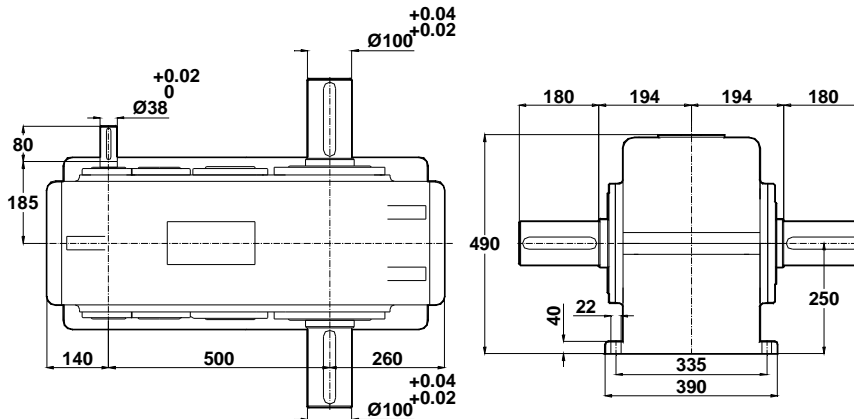
-Tapped center hole to DIN 332, sheet 2

-Zentrierung mit gewinde DIN 332, Blatt 2

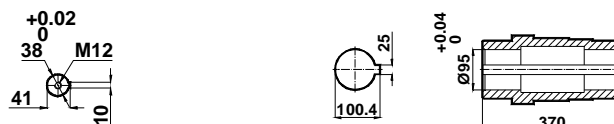
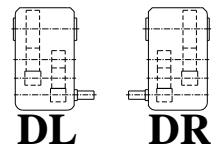
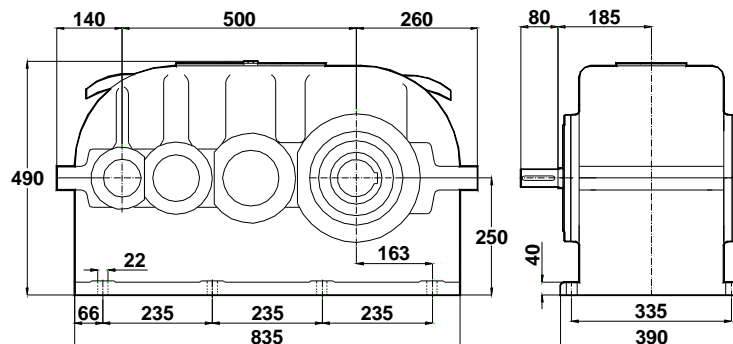
YRM3500...



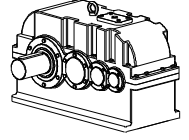
YRC3500...



YRD3500...



Yatık Tip Redüktörler Ölçü Sayfaları
Horizontal Type Gear Units Dimension Pages
 Horizontal Typ Getriebe Maßblätter

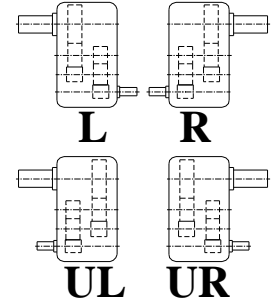
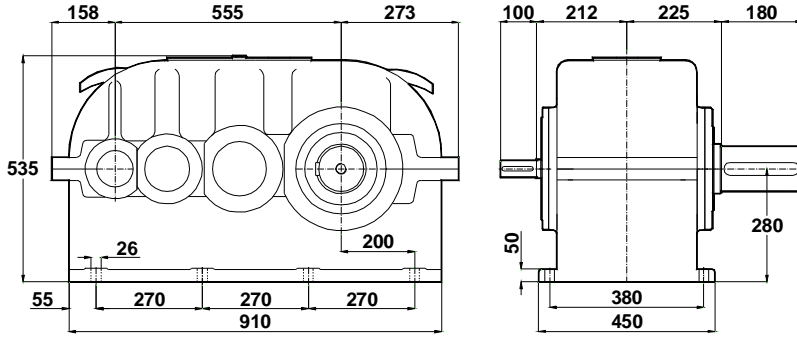


-Mil ucu çektirme deliği DIN 332,sayfa 2

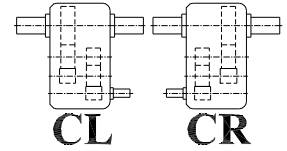
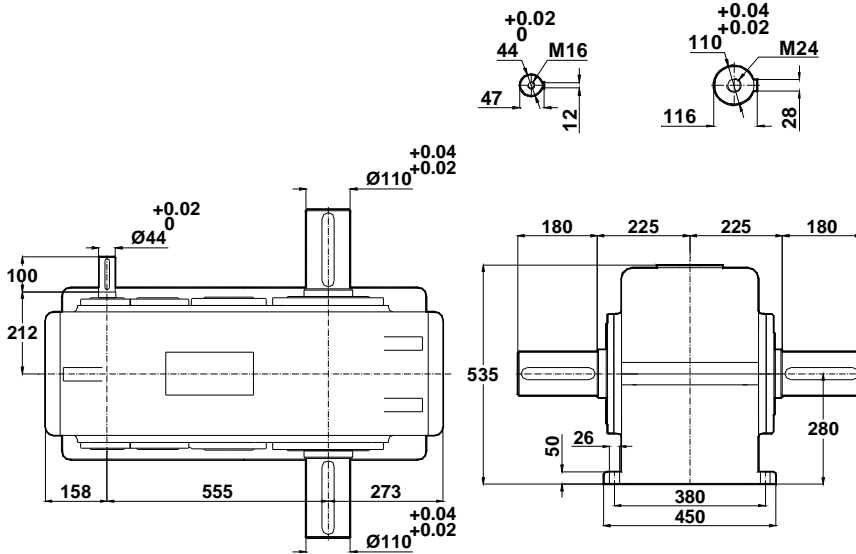
-Tapped center hole to DIN 332, sheet 2

-Zentrierung mit gewinde DIN 332, Blatt 2

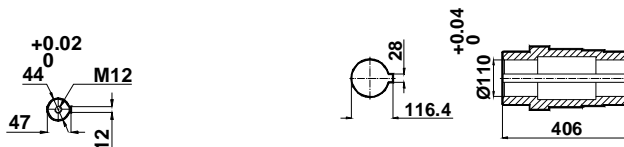
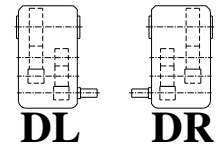
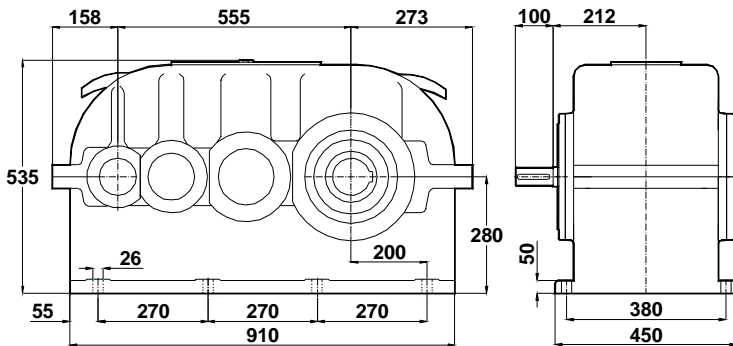
YRM3555...



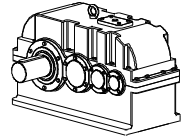
YRC3555...



YRD3555...



Yatık Tip Redüktörler Ölçü Sayfaları
Horizontal Type Gear Units Dimension Pages
 Horizontal Typ Getriebe Maßblätter

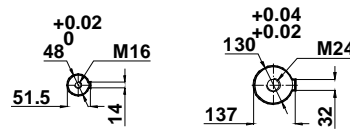
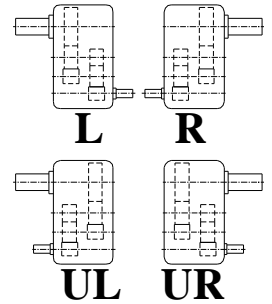
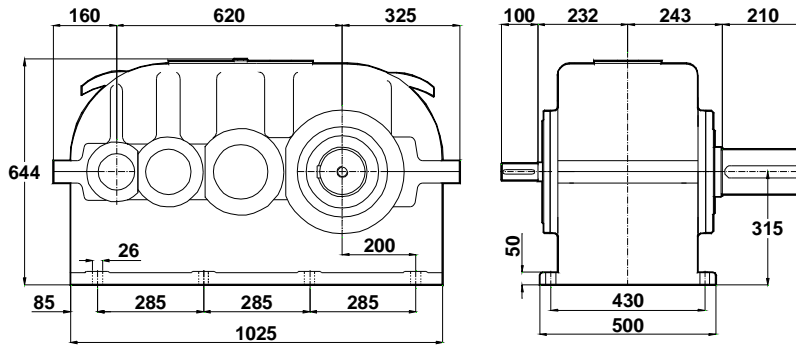


-Mil ucu çektirme deliği DIN 332,sayfa 2

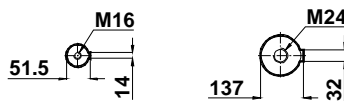
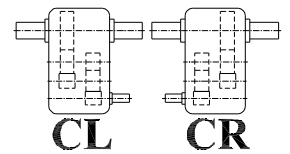
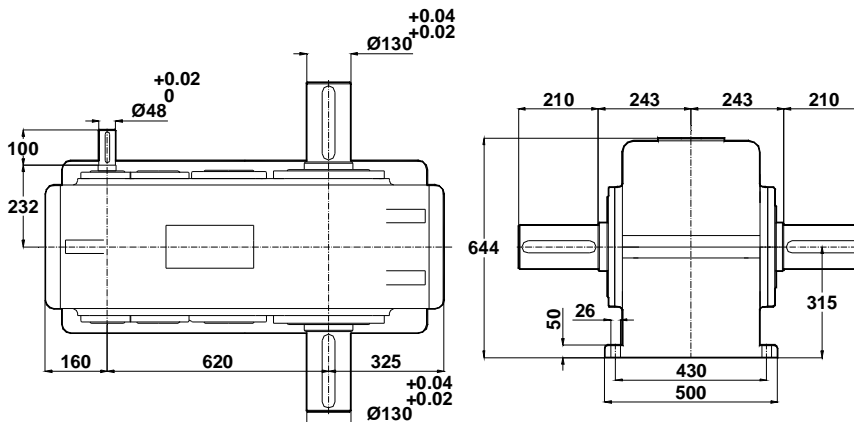
-Tapped center hole to DIN 332, sheet 2

-Zentrierung mit gewinde DIN 332, Blatt 2

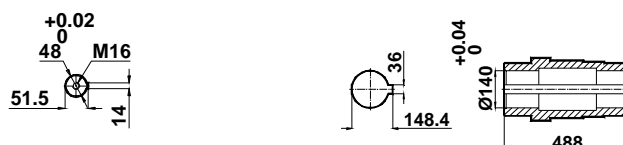
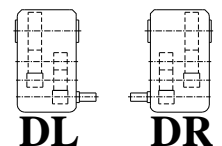
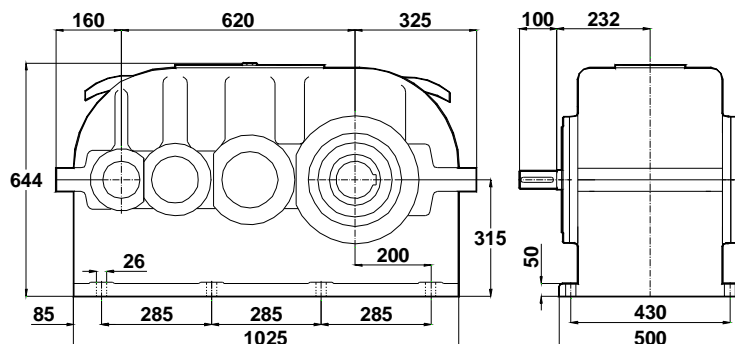
YRM3620...



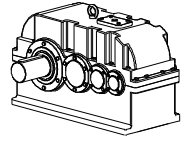
YRC3620...



YRD3620...



Yatık Tip Redüktörler Ölçü Sayfaları
Horizontal Type Gear Units Dimension Pages
 Horizontal Typ Getriebe Maßblätter

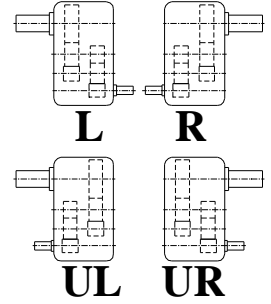
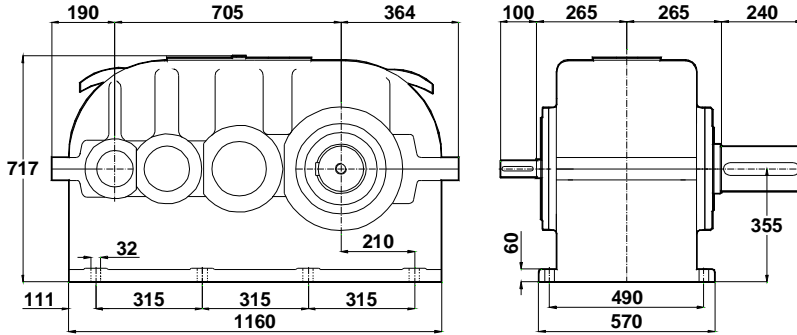


-Mil ucu çektirme deliği DIN 332,sayfa 2

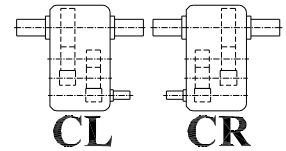
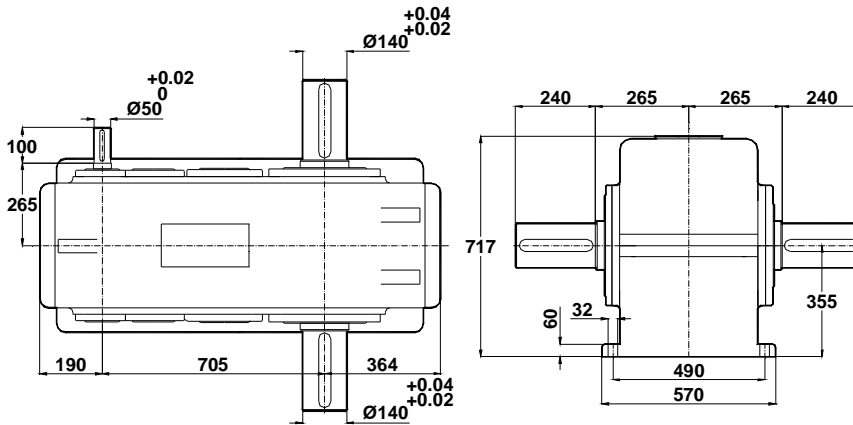
-Tapped center hole to DIN 332, sheet 2

-Zentrierung mit gewinde DIN 332, Blatt 2

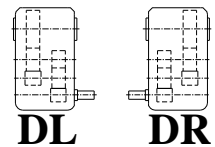
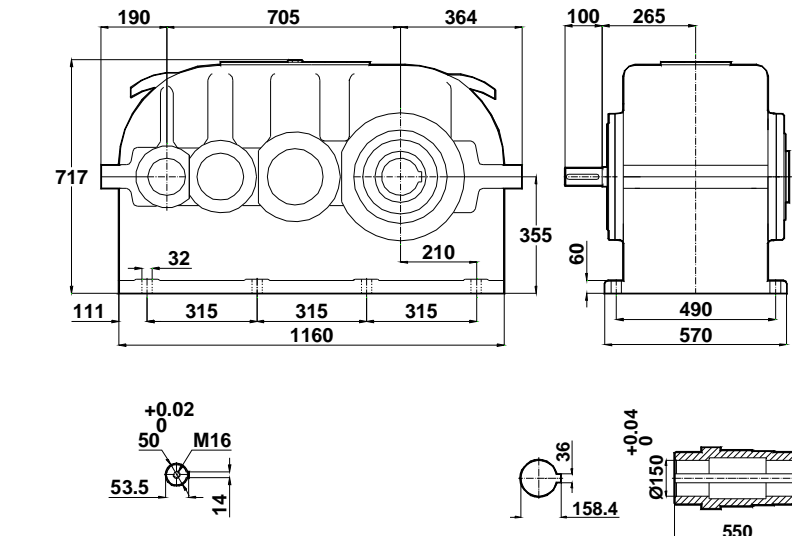
YRM3705...



YRC3705...



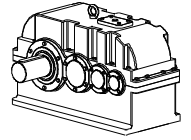
YRD3705...



Yatık Tip Redüktörler Ölçü Sayfaları

Horizontal Type Gear Units Dimension Pages

Horizontal Typ Getriebe Maßblätter

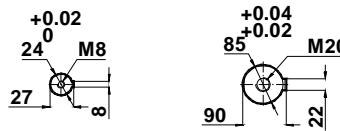
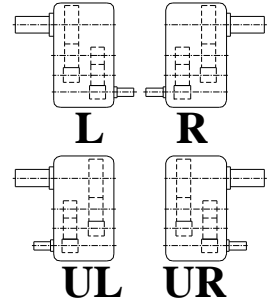
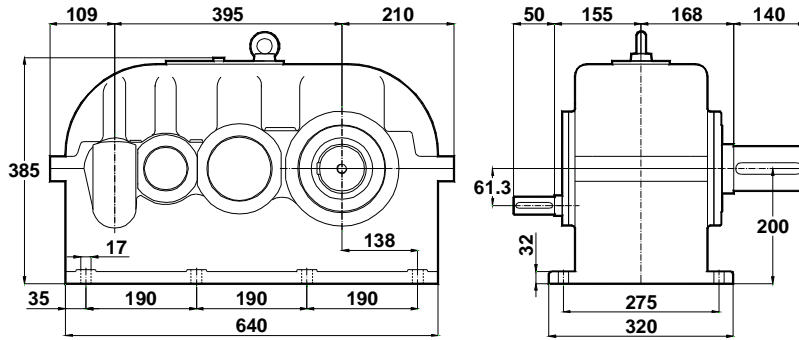


-Mil ucu çekirme deliği DIN 332,sayfa 2

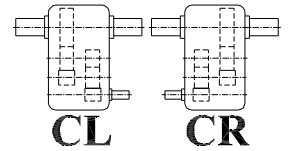
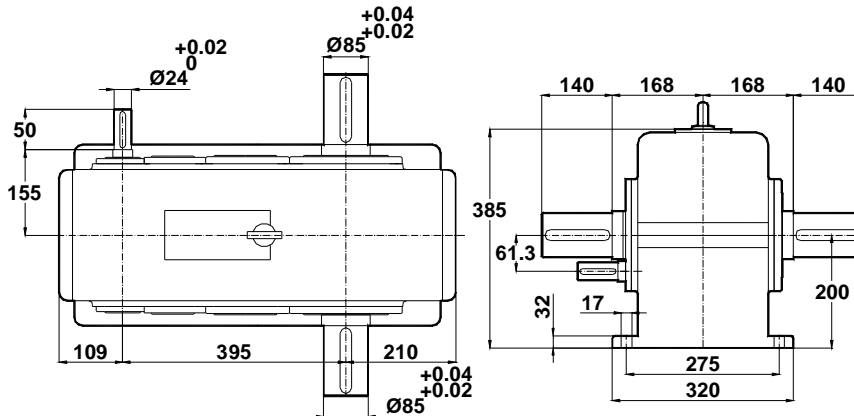
-Tapped center hole to DIN 332, sheet 2

-Zentrierung mit gewinde DIN 332, Blatt 2

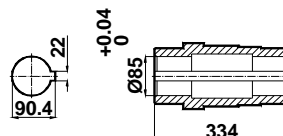
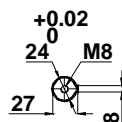
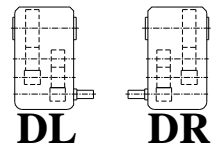
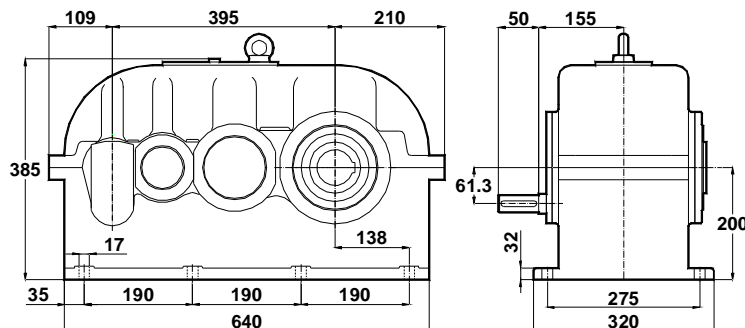
YRM4395...



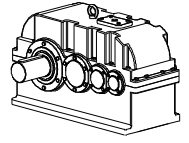
YRC4395...



YRD4395...



Yatık Tip Redüktörler Ölçü Sayfaları
Horizontal Type Gear Units Dimension Pages
 Horizontal Typ Getriebe Maßblätter

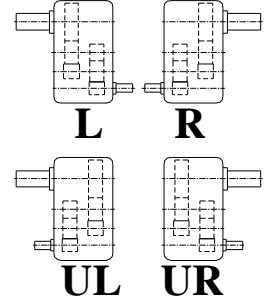
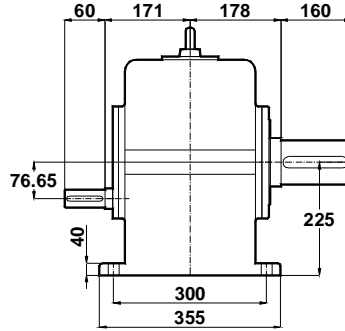
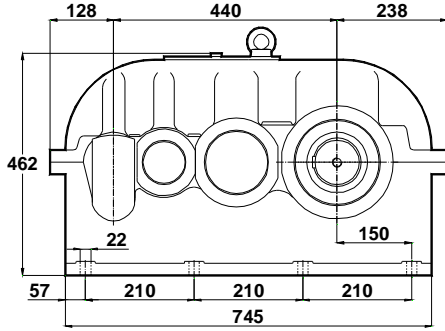


-Mil ucu çektirme deliği DIN 332,sayfa 2

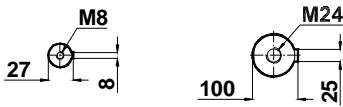
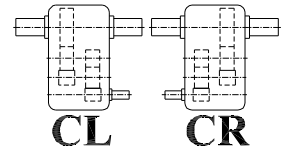
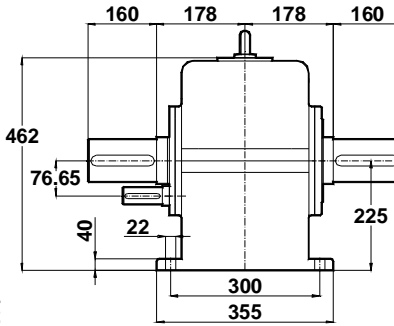
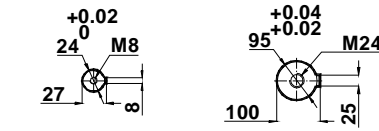
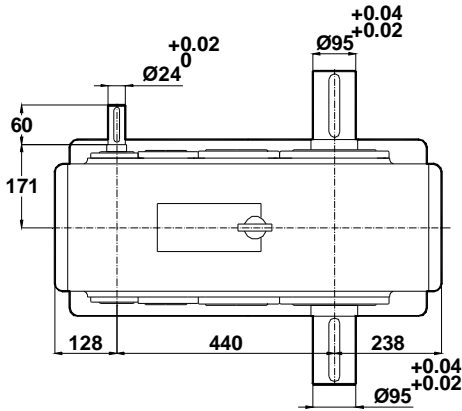
-Tapped center hole to DIN 332, sheet 2

-Zentrierung mit gewinde DIN 332, Blatt 2

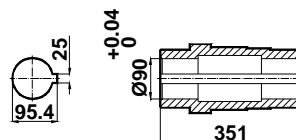
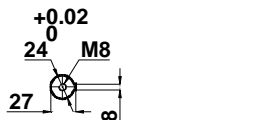
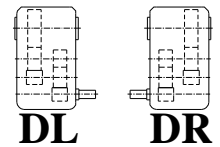
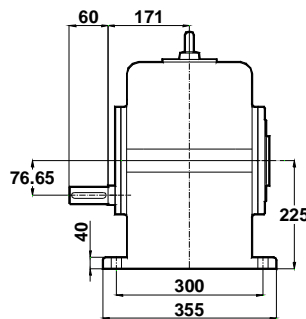
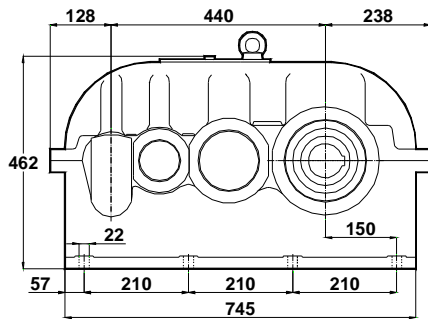
YRM4440...



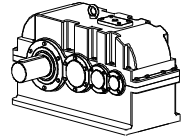
YRC4440...



YRD4440...



Yatık Tip Redüktörler Ölçü Sayfaları
Horizontal Type Gear Units Dimension Pages
 Horizontal Typ Getriebe Maßblätter

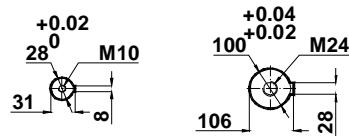
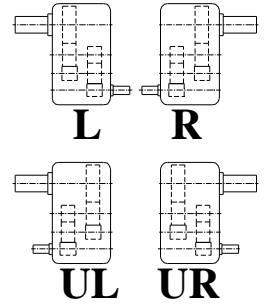
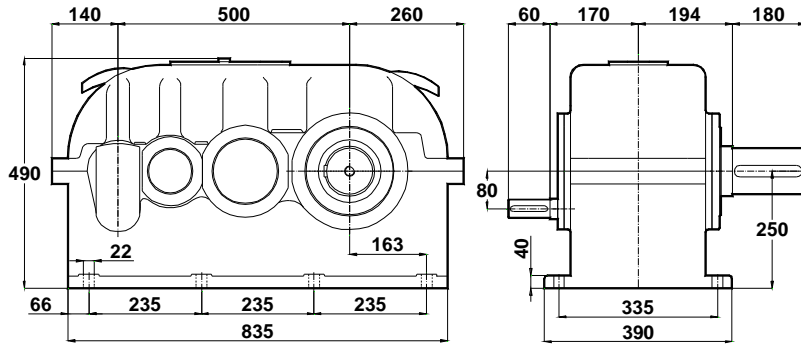


-Mil ucu çektirme deliği DIN 332,sayfa 2

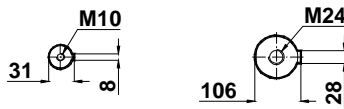
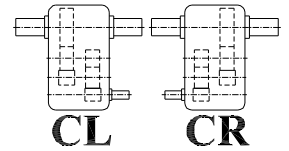
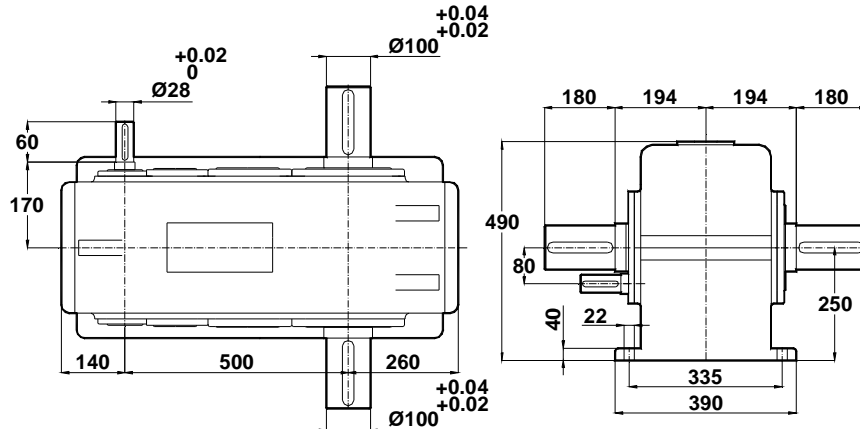
-Tapped center hole to DIN 332, sheet 2

-Zentrierung mit gewinde DIN 332, Blatt 2

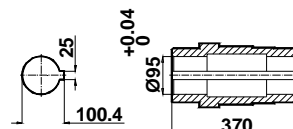
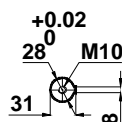
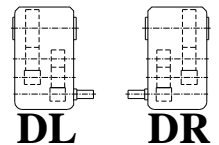
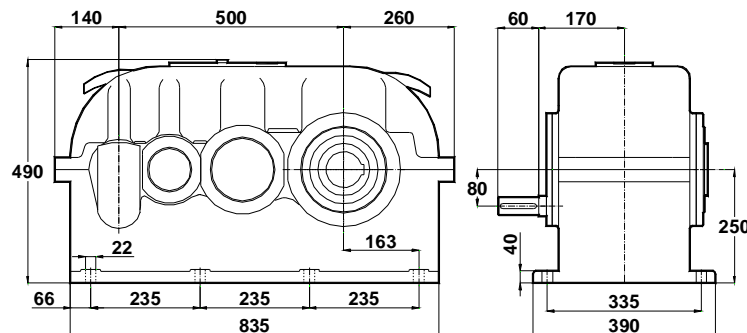
YRM4500...



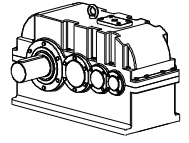
YRC4500...



YRD4500...



Yatık Tip Redüktörler Ölçü Sayfaları
Horizontal Type Gear Units Dimension Pages
 Horizontal Typ Getriebe Maßblätter

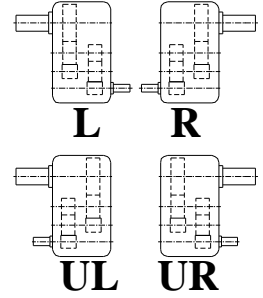
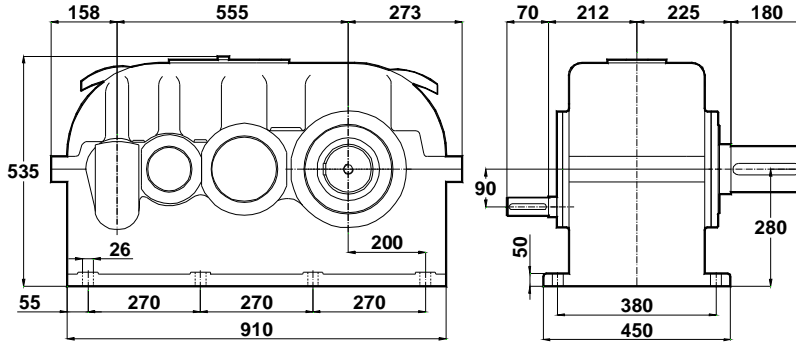


-Mil ucu çektirme deliği DIN 332,sayfa 2

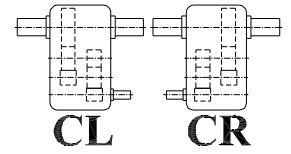
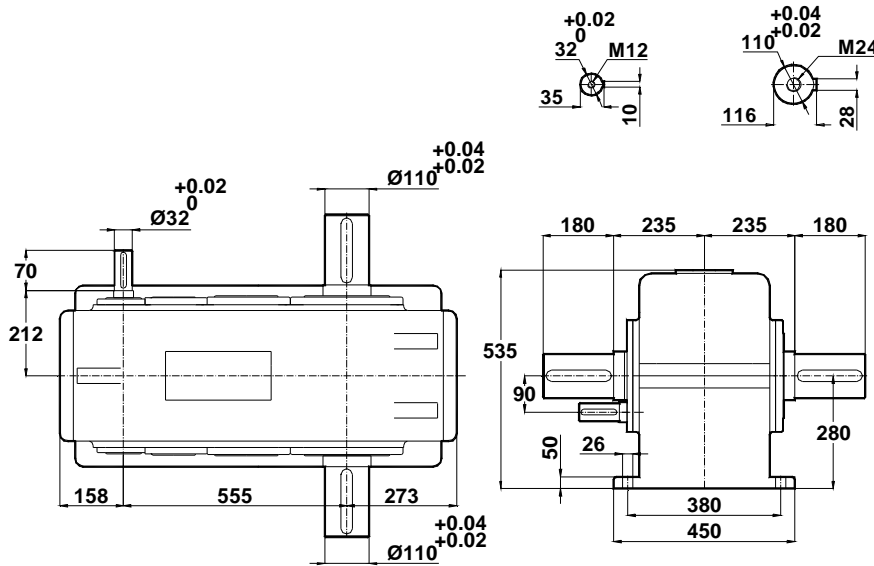
-Tapped center hole to DIN 332, sheet 2

-Zentrierung mit gewinde DIN 332, Blatt 2

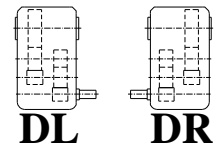
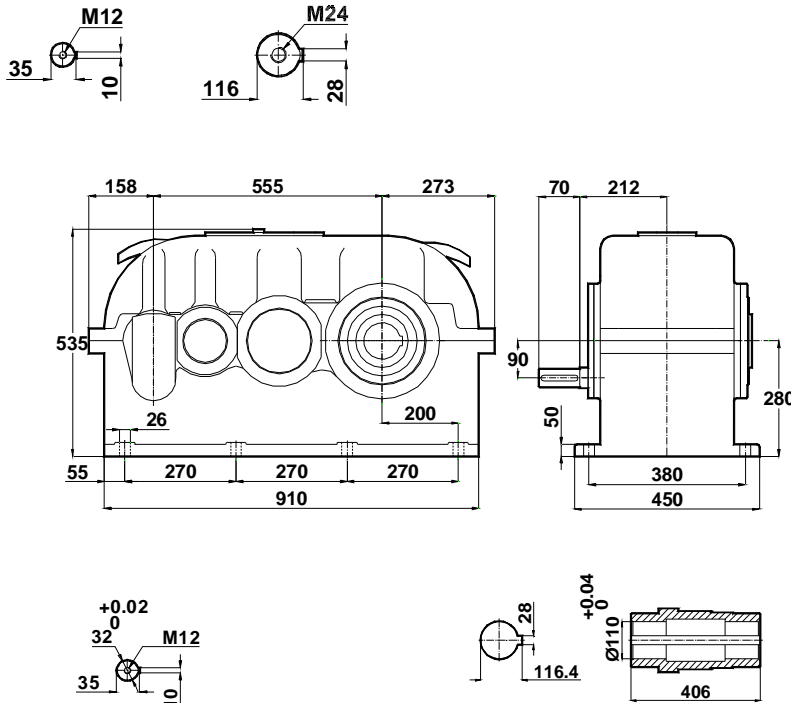
YRM4555...



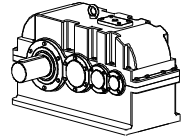
YRC4555...



YRD4555...



Yatık Tip Redüktörler Ölçü Sayfaları
Horizontal Type Gear Units Dimension Pages
 Horizontal Typ Getriebe Maßblätter

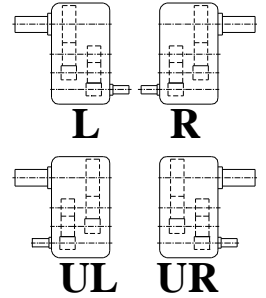
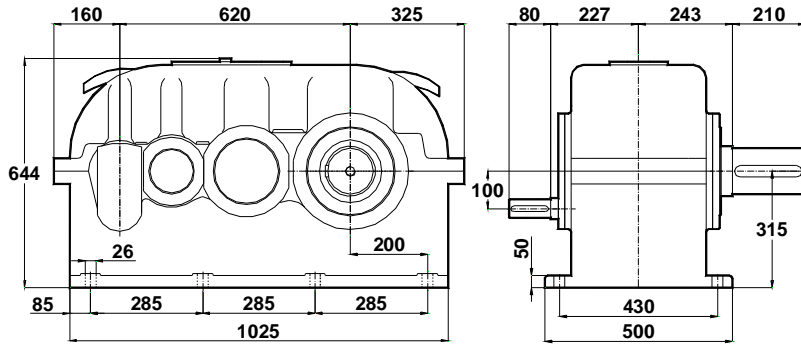


-Mil ucu çektirme deliği DIN 332,sayfa 2

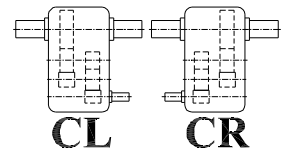
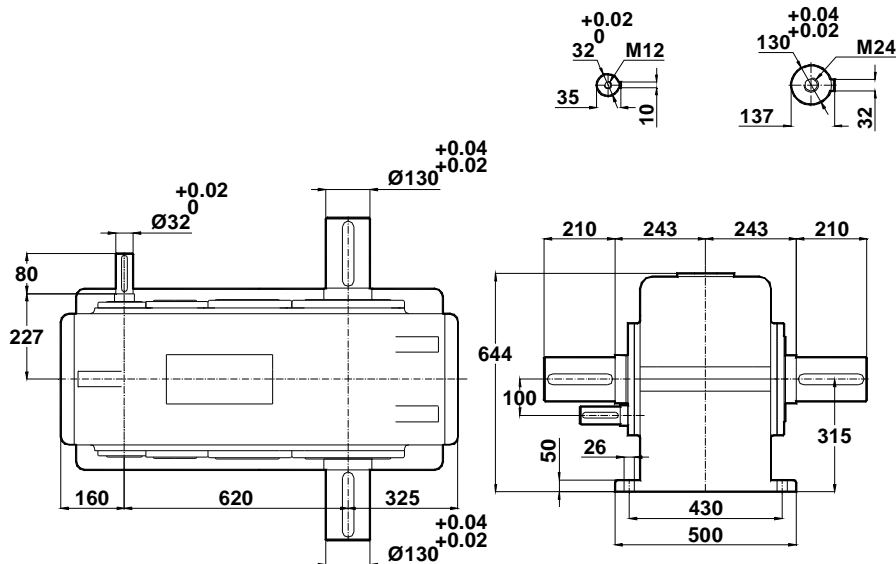
-Tapped center hole to DIN 332, sheet 2

-Zentrierung mit gewinde DIN 332, Blatt 2

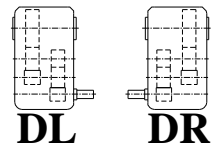
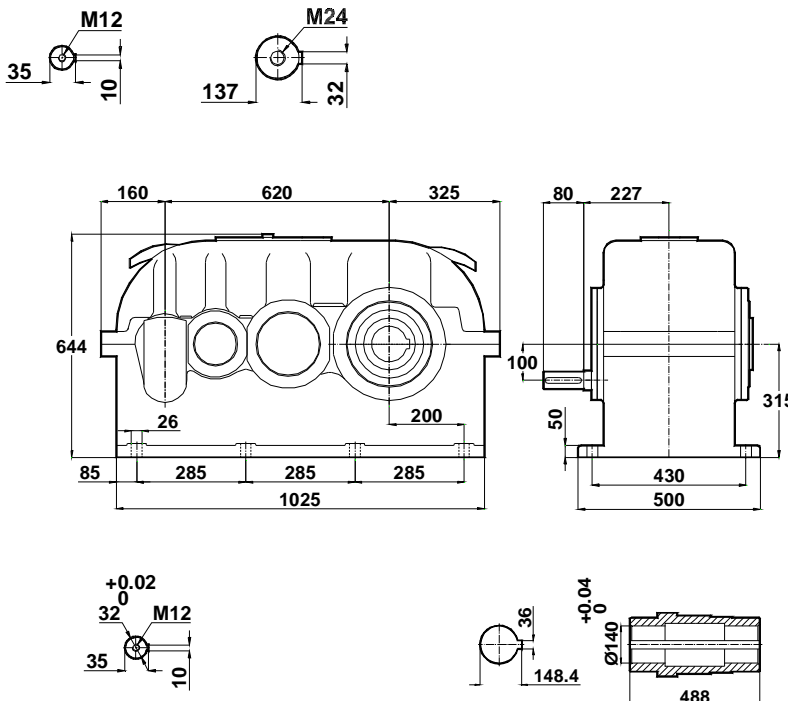
YRM4620...



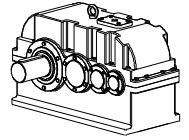
YRC4620...



YRD4620...



Yatık Tip Redüktörler Ölçü Sayfaları
Horizontal Type Gear Units Dimension Pages
 Horizontal Typ Getriebe Maßblätter

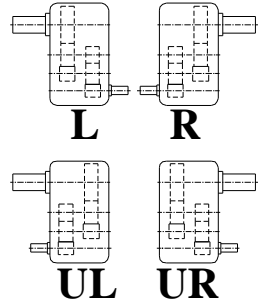
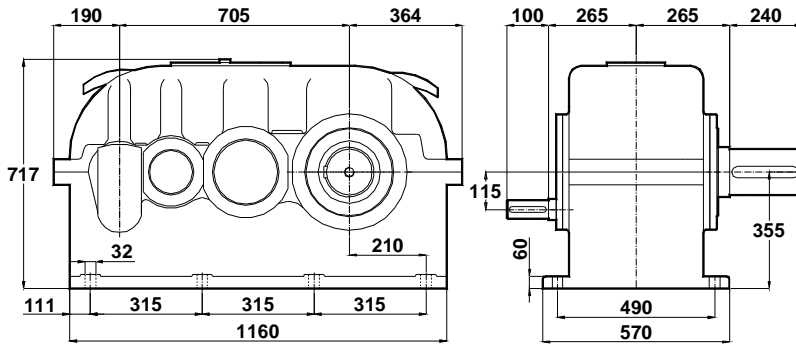


-Mil ucu çektirme deliği DIN 332,sayfa 2

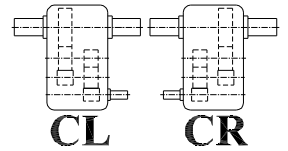
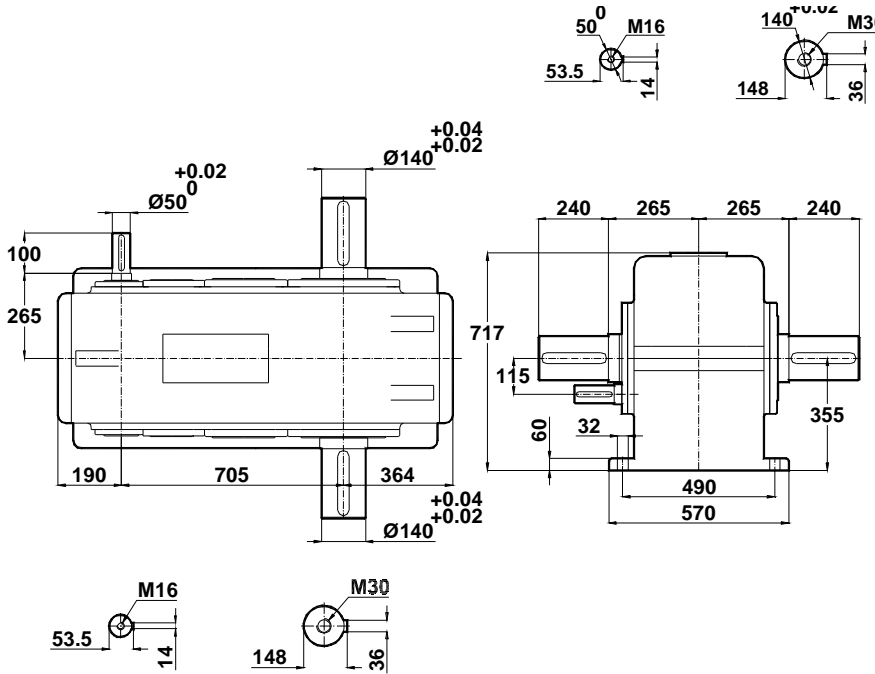
-Tapped center hole to DIN 332, sheet 2

-Zentrierung mit gewinde DIN 332, Blatt 2

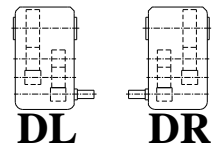
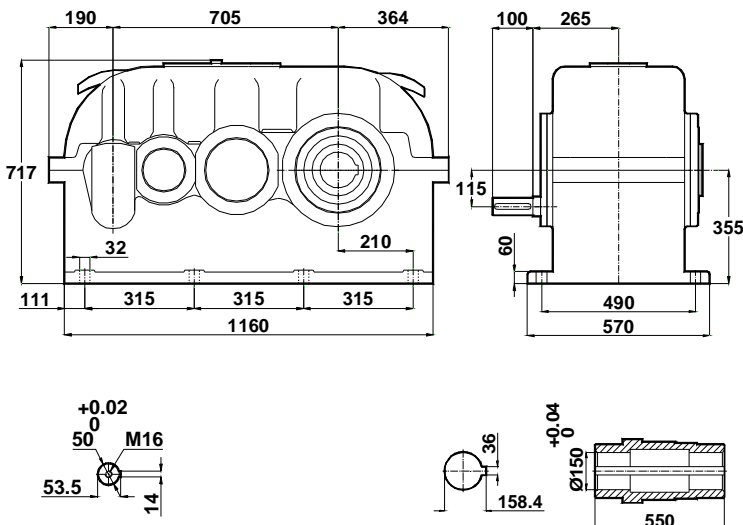
YRM4705...

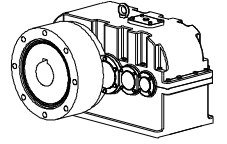


YRC4705...



YRD4705...





Ekstruder tipi redüktörler yüksek aksel yük ihtiyacı doğan plastik makinaları veya buna benzer ekstruzyon makinalarında kullanılır. Yüksek aksel yükleri karşılar, büyük güçler için yatık tip(YRE) daha küçük güçler için delik milli tip (DE) redüktörler kullanılabilir.

DE

Extruder type gear boxes are designed for high axial load capacity and used mostly in rubber machinery. There are two kind of extruder type gear boxes. One is the YRE type Horizontal-Extruder gear boxes and the other DE serie is for lower output torques.

Die Extruder getrieben sind für hohe Axial Kräfte entwickelt.
Es gibt Zwei verschiedene möglichkeiten für Extruder getrieben.
Die YRE Horizontal-Extruder getrieben oder DE Extruder Flachgetrieben für kleinere momente dreh

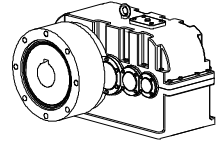
YRE



Ekstruder Boğazlı Redüktörler Ölçü Sayfaları

Extruder Gearboxes Dimension Tables

Extruder Getriebe Maßblätter

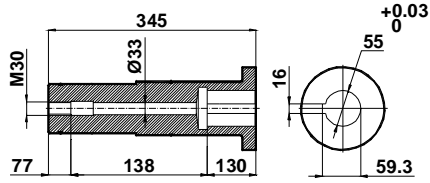
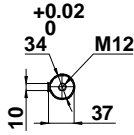
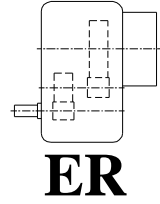
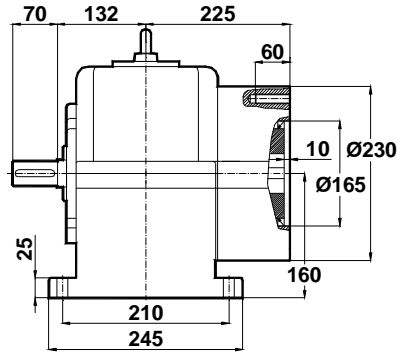
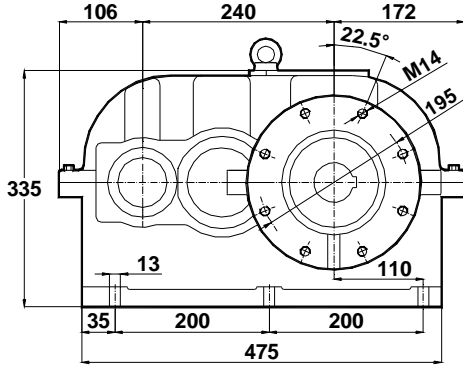


-Mil ucu çektirme deliği DIN 332,sayfa 2

-Tapped center hole to DIN 332, sheet 2

-Zentrierung mit gewinde DIN 332, Blatt 2

YRE2240...



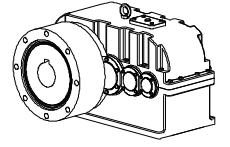
Max. kovan çapı = $\pm 55^*$ mm
Max. Hollow Diameter = $\pm 55^*$ mm
Max. Hohlwellendurchmesser = $\pm 55^*$ mm

*:Opsiyon / Option / Sonderausführung

Ekstruder Boğazlı Redüktörler Ölçü Sayfaları

Extruder Gearboxes Dimension Tables

Extruder Getrieben Maßblätter

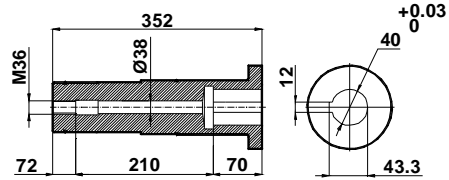
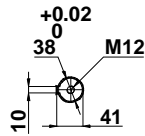
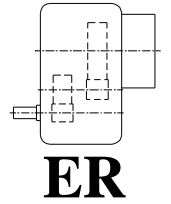
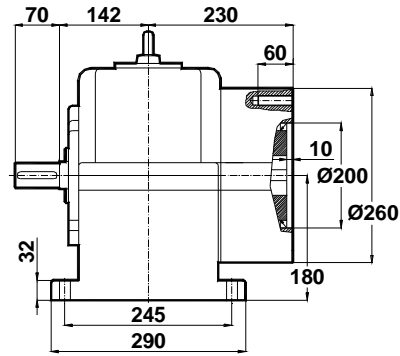
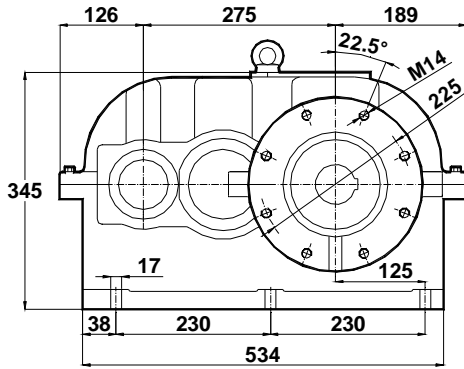


-Mil ucu çektirme deliği DIN 332,sayfa 2

-Tapped center hole to DIN 332, sheet 2

-Zentrierung mit gewinde DIN 332, Blatt 2

YRE2275...



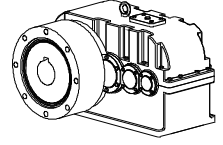
Max. kovan çapı = $\text{Æ}60^*$ mm
Max. Hollow Diameter = $\text{Æ}60^*$ mm
Max. Hohlwellendurchmesser = $\text{Ø}60^*$ mm

*:Opsiyon / Option / Sonderausführung

Ekstruder Boğazlı Redüktörler Ölçü Sayfaları

Extruder Gearboxes Dimension Tables

Extruder Getriebe Maßblätter

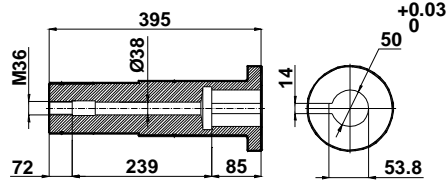
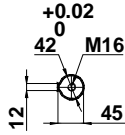
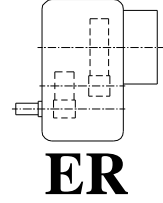
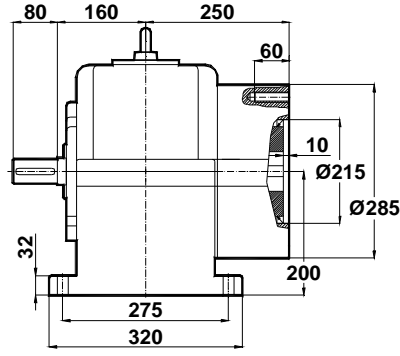
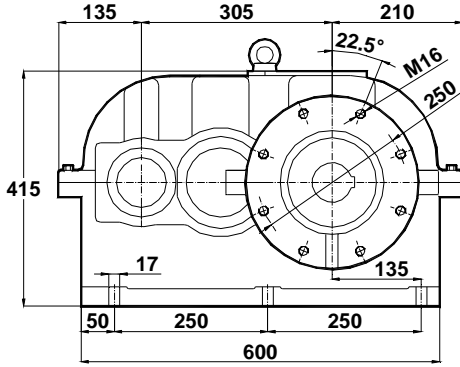


-Mil ucu çektirme deliği DIN 332,sayfa 2

-Tapped center hole to DIN 332, sheet 2

-Zentrierung mit gewinde DIN 332, Blatt 2

YRE2305...



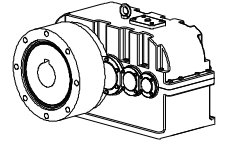
Max. kovan çapı = $\text{Æ}65^*$ mm
Max. Hollow Diameter = $\text{Æ}65^*$ mm
Max. Hohlwellendurchmesser = $\text{Ø}65^*$ mm

*:Opsiyon / Option / Sonderausführung

Ekstruder Boğazlı Redüktörler Ölçü Sayfaları

Extruder Gearboxes Dimension Tables

Extruder Getrieben Maßblätter

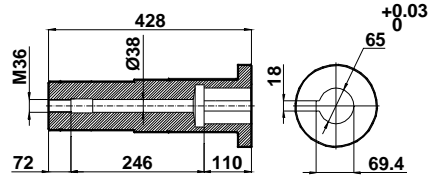
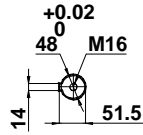
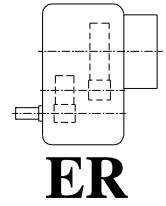
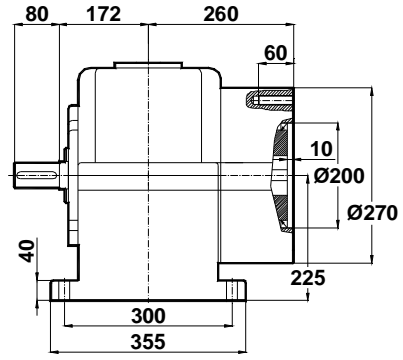
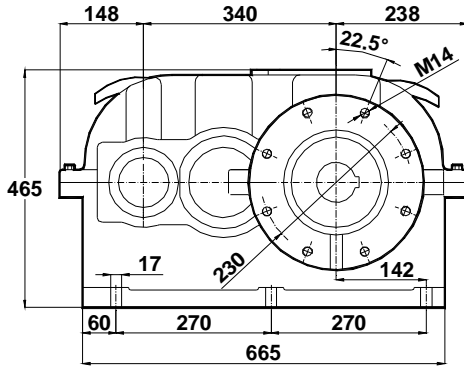


-Mil ucu çektirme deliği DIN 332,sayfa 2

-Tapped center hole to DIN 332, sheet 2

-Zentrierung mit gewinde DIN 332, Blatt 2

YRE2340...



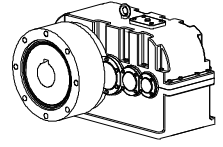
Max. kovan çapı = $\text{Æ}75^*$ mm
Max. Hollow Diameter = $\text{Æ}75^*$ mm
Max. Hohlwellendurchmesser = $\text{Ø}75^*$ mm

*:Opsiyon / Option / Sonderausführung

Ekstruder Boğazlı Redüktörler Ölçü Sayfaları

Extruder Gearboxes Dimension Tables

Extruder Getriebe Maßblätter

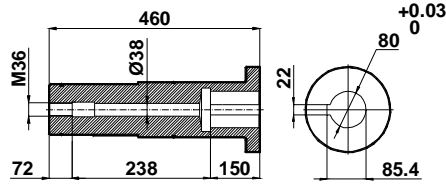
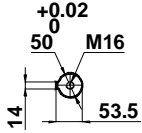
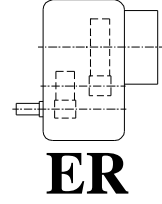
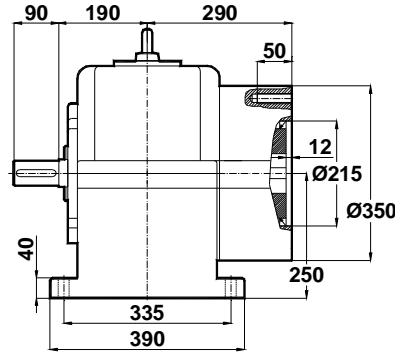
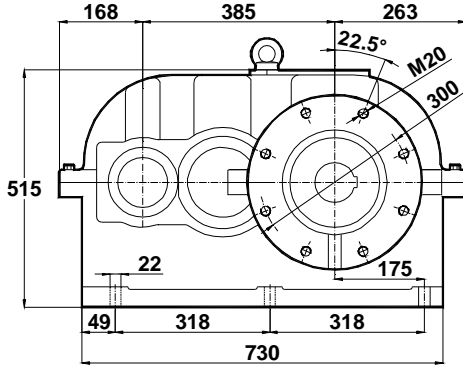


-Mil ucu çektirme deliği DIN 332,sayfa 2

-Tapped center hole to DIN 332, sheet 2

-Zentrierung mit gewinde DIN 332, Blatt 2

YRE2385...



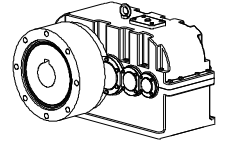
Max. kovan çapı = $\text{Æ}85^*$ mm
Max. Hollow Diameter = $\text{Æ}85^*$ mm
Max. Hohlwellendurchmesser = $\text{Ø}85^*$ mm

*:Opsiyon / Option / Sonderausführung

Ekstruder Boğazlı Redüktörler Ölçü Sayfaları

Extruder Gearboxes Dimension Tables

Extruder Getrieben Maßblätter

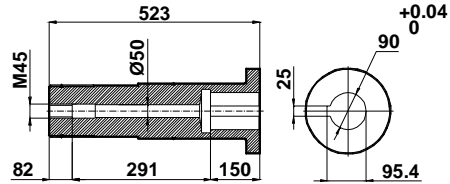
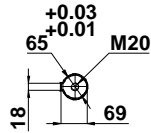
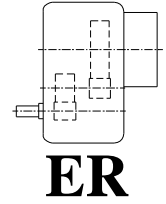
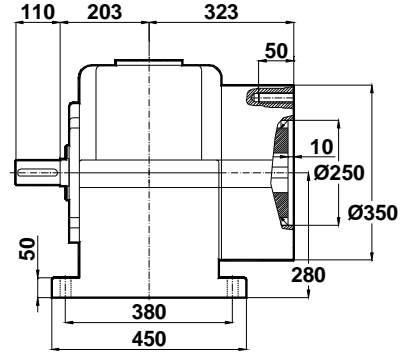
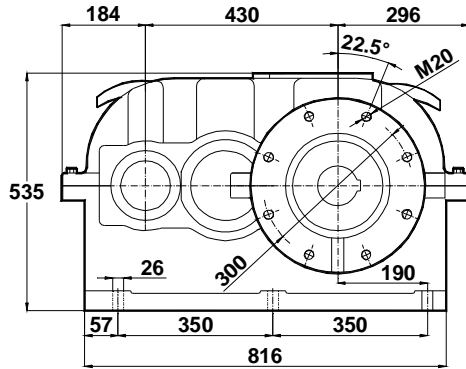


-Mil ucu çekirme deliği DIN 332,sayfa 2

-Tapped center hole to DIN 332, sheet 2

-Zentrierung mit gewinde DIN 332, Blatt 2

YRE2430...



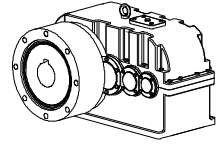
Max. kovan çapı = $\text{Æ}100^*$ mm
Max. Hollow Diameter = $\text{Æ}100^*$ mm
Max. Hohlwellendurchmesser = $\text{Ø}100^*$ mm

*:Opsiyon / Option / Sonderausführung

Ekstruder Boğazlı Redüktörler Ölçü Sayfaları

Extruder Gearboxes Dimension Tables

Extruder Getriebe Maßblätter

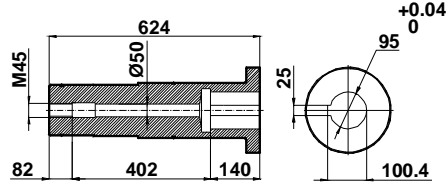
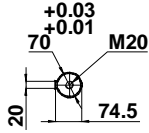
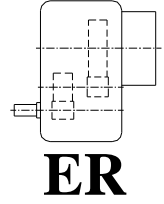
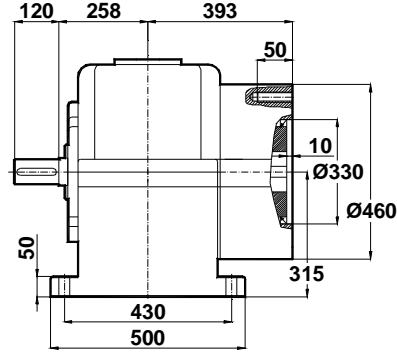
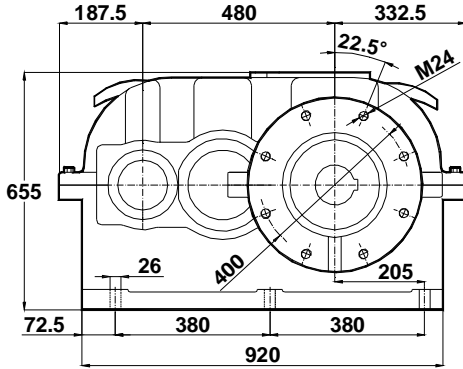


-Mil ucu çektirme deliği DIN 332,sayfa 2

-Tapped center hole to DIN 332, sheet 2

-Zentrierung mit gewinde DIN 332, Blatt 2

YRE2480...



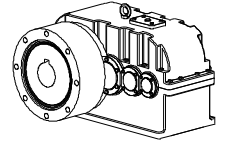
Max. kovan çapı = $\text{Æ}110^*$ mm
Max. Hollow Diameter = $\text{Æ}110^*$ mm
Max. Hohlwellendurchmesser = $\text{Ø}110^*$ mm

*:Opsiyon / Option / Sonderausführung

Ekstruder Boğazlı Redüktörler Ölçü Sayfaları

Extruder Gearboxes Dimension Tables

Extruder Getrieben Maßblätter

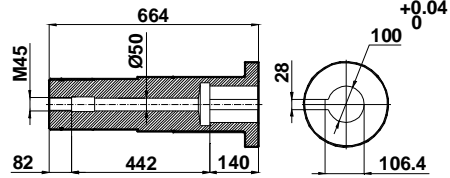
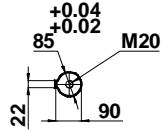
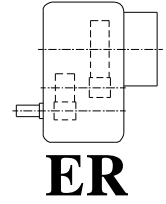
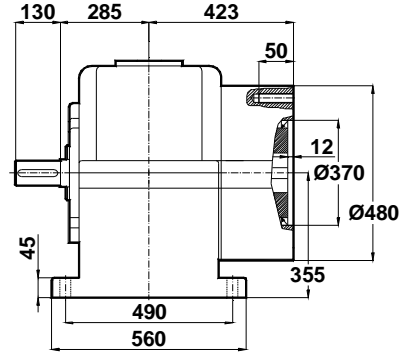
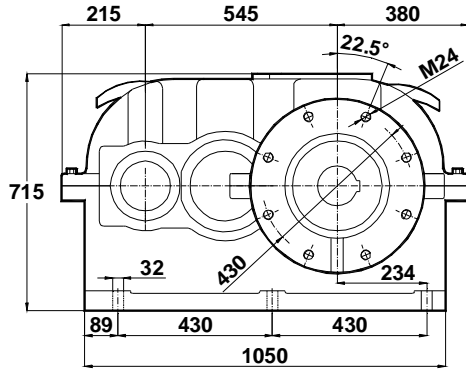


-Mil ucu çekirme deliği DIN 332,sayfa 2

-Tapped center hole to DIN 332, sheet 2

-Zentrierung mit gewinde DIN 332, Blatt 2

YRE2545...



Max. kovan çapı = $\text{Æ}120^*$ mm
Max. Hollow Diameter = $\text{Æ}120^*$ mm
Max. Hohlwellendurchmesser = $\text{Ø}120^*$ mm

*:Opsiyon / Option / Sonderausführung