

NHT DİKEY TİP YÜK KESİCİLER
HRC VERTICAL TYPE FUSE DISCONNECTORS

2.4

**YENİ
NEW**



KALEPORSELEN
elektroteknik sanayi a.ş.

"1969'dan beri aydınlığa giden yol" "Way to brightness since 1969"

DIKEY TİP YÜK KESİCİLER

Ürün Tanımı

Dikey Tip Yük Kesiciler, yük kesicilerin baralar üzerine montajı için geliştirilmiştir. Dikey Tip Üç Kutuplu Yük Kesiciler bir adet sigorta gövdesinin genişliğinde ve üç adet gövde uzunluğundadır. Her bir kutbun bir terminali (giriş kontağı) üç fazlı bara sisteminin bir fazına doğrudan bağlanır. Diğer terminaller (çıkış kontakları) çıkış olarak kullanılır.

İlgili Standartlar :

Alçak gerilim Dikey Tip Yük Kesiciler IEC/EN 60439-1 ile uyumlu olarak alçak gerilim tesislerinde güç dağıtımını için kullanılırlar. Dikey Tip Yük Kesiciler IEC/EN 60947-3 uyumlu olarak 00-1-2-3 boyda 3 kutuplu olarak üretilir.

Kullanım Avantajları:

- * Üstten ve alttan kablo bağlantısı yapabilme
- * Optimum sigorta kontaklama
- * Direk terminale bağlanabilme
- * Kolay montaj
- * Modüler tasarım
- * Yüksek kesme kapasitesi.
- * Düşük güç kaybı
- * Standard topraklama parçaları kullanımı

Uygulama

Dikey Tip Yük Kesiciler, alçak gerilim dağıtım kutularında, şebekelerde, trafo istasyonlarında, enerji kaynağı ve endüstriyel yapılarda kablo dağıtım kutularında ve bütün güç dağıtım donanımlarının tamamında kullanılır.

Dikey Tip Yük Kesicileri ;

NHT 00 160A, NHT1 250A, NHT2 400A, NHT3 630A akım kademelerine uygun tasarlanmıştır.

Çalışma Prensibi

Dikey Tip Yük Kesiciler, alçak gerilim NH sigorta buşonlarını devreye bağlama ve devreyi kesme için kullanılırlar. Dikey Tip Yük Kesiciler de üç kutup birlikte yük altında çalışabilir.

Kablo çıkışları sistem üzerinde rahatlıkla belirlenebilir.

Ürün Yapısı

Dikey Tip Yük Kesiciler gövdesi yüksek kuvvetlere dayanıklı cam elyafı polyster malzemeden yapılmıştır. NH sigorta buşonların yerleştirildiği gümüş kaplı kontak sistemi ve kalay kaplı baralar ile düşük güç kaybı, optimum sıcaklık artışı, yüksek kesme kapasitesi sağlanmıştır. Alt birleştirme baraları standarda uygun olarak düz terminaller için tasarlanmıştır, fakat bağlantı düzeneği direk bağlantılar için de uygundur. Yük kesicinin ana gövde üzerinde bulunan kontak ve akım taşıyan baralarına kolaylıkla ulaşılabilir. Öncelikle buşonların bağlandığı üst örtüyü ana gövdeye bağlayan tırnaklar sola doğru döndürülerek dikey konuma getirilir üst örtü yerinden yukarı çekilerek çıkartılır. Ark söndürme plakalı kontak örtüleri tutan tırnaklar kenarlardan içeri bastırılarak yuvasından çıkartılır.

LV HRC STRIP-TYPE FUSE SWITCH DISCONNECTORS

Product Definition

3-pole LV HRC strip-type fuse switch – disconnectors for mounting on busbars. They combine three length – vise – arranged 1-pole fuse switch disconnectors in one unit. One contact of each phase is connected to one phase of a 3-pole busbar system . The other contacts are equipped with conductor terminals .

Standards:

LV HRC strip type fuse switch disconnectors are mainly used for power distribution in low voltage assemblies in accordance with IEC/EN 60439-1. The strips are type tested in accordance with IEC/EN 60947-3. Size 00-3 pole switchable versions are available.

Advantages;

- * Top or bottom cable connection as required
- * Optimum fuse pick-up contact
- * Direct connection terminal
- * Easy installation
- * Modular design
- * High breaking capacity
- * Low power lose
- * Use of standard earthing accessories

Applications

The universal LV HRC fuse switch – disconnectors are used in low voltage distribution cabinets, network and transformer stations and cable distribution cabinets of power supply and industrial companies , where they comply with all power distribution requirements.

The following current ratings are available : 160A, 250A, 400A and 630A.

Operational Principle

The fuse switch – disconnectors are used for accommodating LV HRC fuse – links and thus for breaking of circuits . They are 3- pole switchable and can be switched under load.

The cable outlet can be freely selected on site.

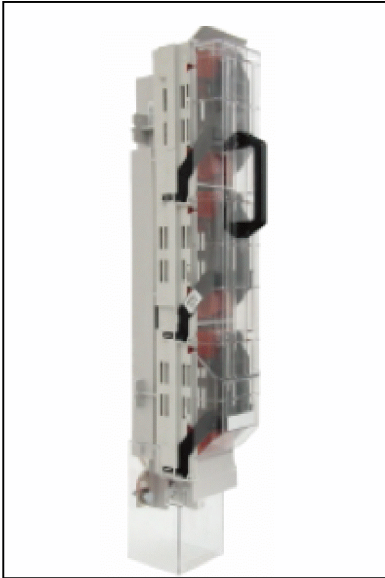
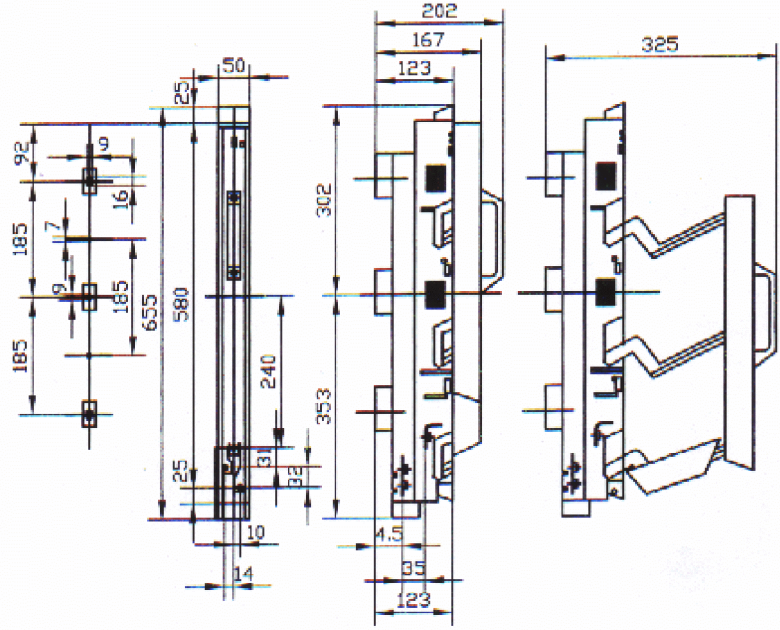
Product Construction

The one-piece strip body, which accommodates current-carrying parts, consists of high-strength glass-fibre-reinforced polyster. The silver-plated contact system for accommodating the LV HRC fuse-links equipped with tin-plated discharge rails ensures low power loss , optimum thermal characteristics and high switching capacity . The downward connecting bars are designed for flat termination as standard ,but it is also possible to fit direct-connection terminals. The live parts of size 1-3 strips , such as contacts and discharge rails ., remain back of – hand proof after removal of the upper part due to the contact covers with integrated arcing chamber which remain at straightforward removal and fitting of the upper parts of the strips with the swing-in devices.

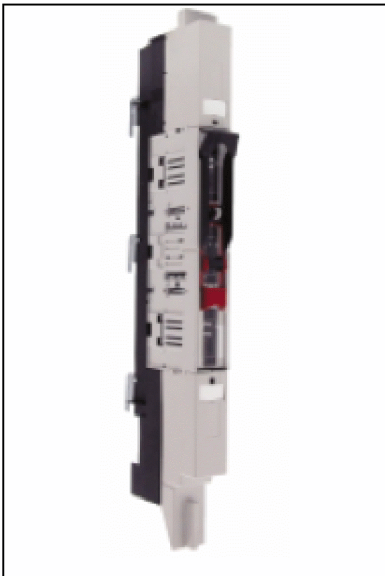
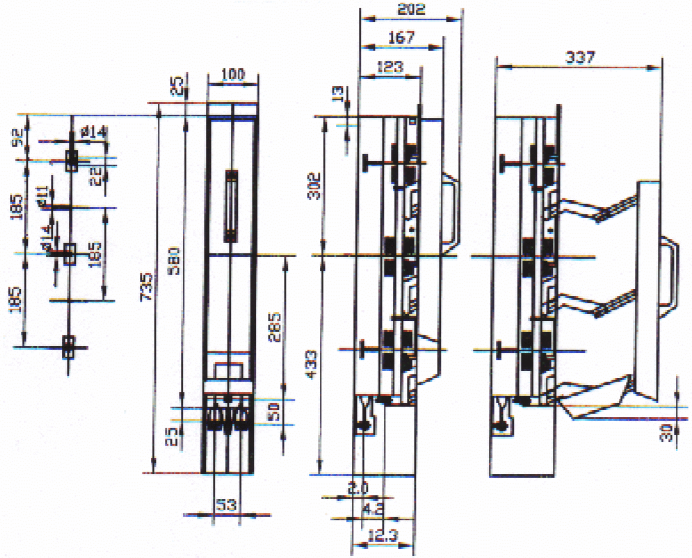
YÜK KESİCİ RESİM VE ÖLÇÜLERİ
DISCONNECTORS FIGURE AND DIMENSIONS



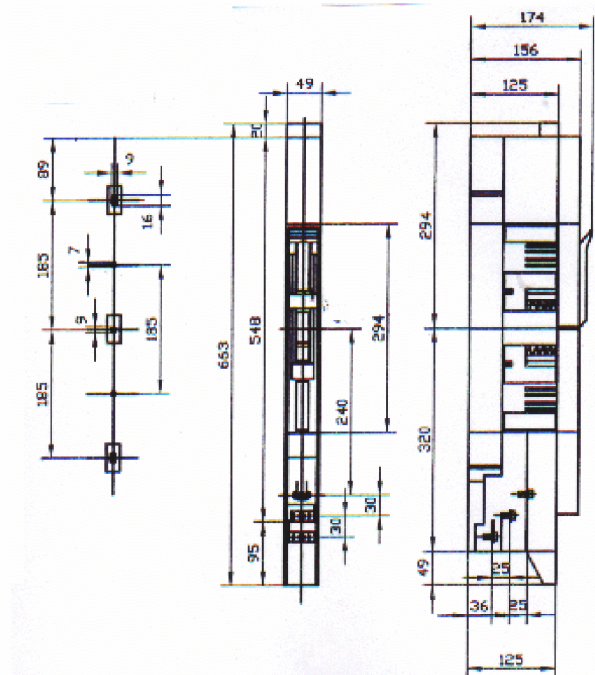
DNHT-3D 160A 26.8500.10



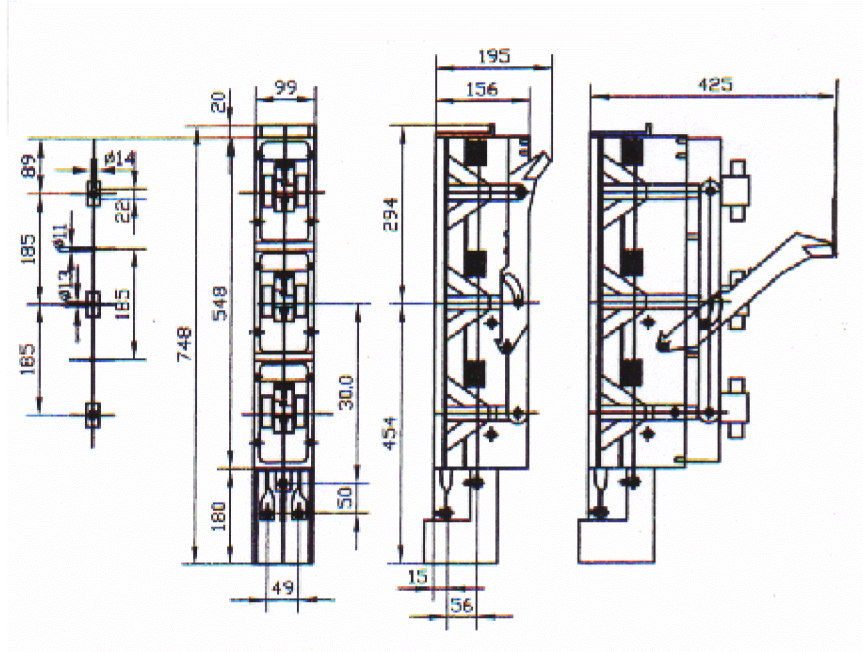
DNHT-3D 250 A 26.8501.10
 DNHT-3D 400 A 26.8512.10
 DNHT-3D 630 A 26.8513.10



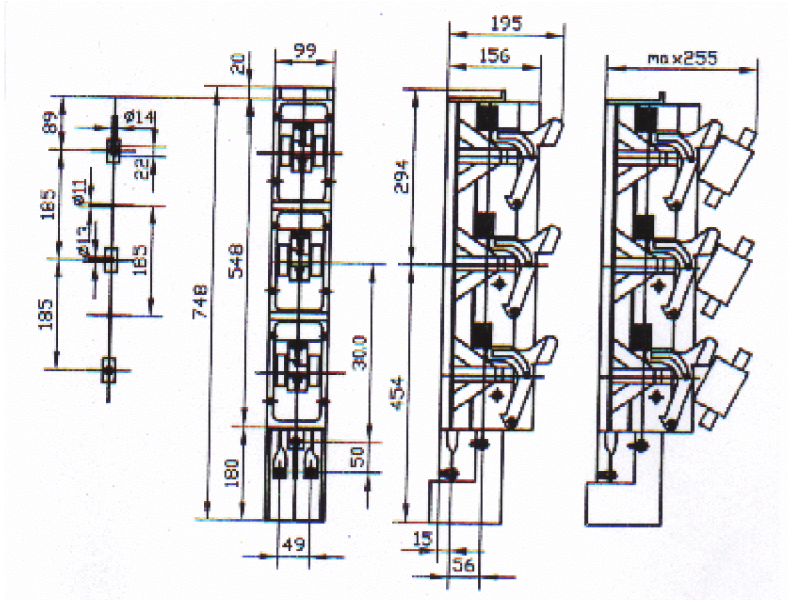
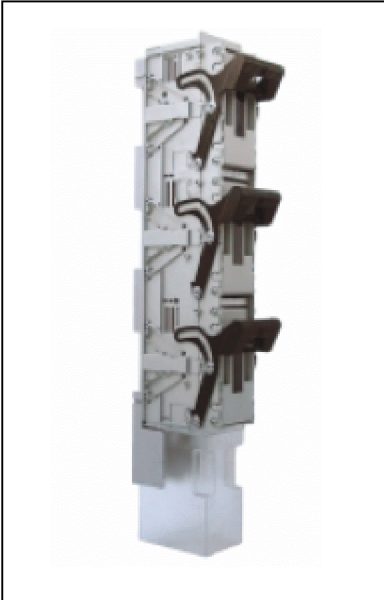
DNHT-3S 160A 26.8520.10



YÜK KESİCİ RESİM VE ÖLÇÜLERİ
DICCONNECTORS FIGURE AND DIMENSIONS



DNHT-3S 250 A 26.8521.10
DNHT-3S 400 A 26.8522.10
DNHT-3S 630 A 26.8523.10



DNHT-1S 250 A 26.8531.10
DNHT-1S 400 A 26.8532.10
DNHT-1S 630 A 26.8533.10

Teknik Özellikler /Technical Specifications				DNHT 00	DNHT 1	DNHT 2	DNHT 3	
Elektriksel Özellikler Electrical Characteristics	Anma voltajı Rated operational voltage	U _e	V	AC500	AC500	AC500	AC500	
	Anma akımı Rated operational current	I _e	A	160	250	400	630	
	Anma termik akımı (sigortalı) Conventional free air thermal current with fuses	I _{th}	A	160	250	400	630	
	Anma termik akımı (bıçaklı) Conventional free air thermal current with links	I _{th}	A	210	325	520	1000	
	Anma frekansı / Rated frequency	-	Hz	50	50	50	50	
	Anma yalıtım gerilimi / Rated insulation voltage	U _i	V	800	800	800	800	
	Kısa devre akımı Rated Conditional short-circuit current	-	kA _{eff}	50	50	50	50	
	Kullanım kategorisi Utilization category	I _{cv}	-	AC-22B	AC-22B	AC-22B	AC-22B	
	Anma çalışma kapasitesi Rated making capacity	-	A	480	750	1200	1890	
	Anma açma kapasitesi Rated breaking capacity	-	A	480	750	1200	1890	
	Anma voltaj dayanma impulsu Rated impulse withstand voltage	U _{imp}	kV	6	6	6	6	
	Akım altında çalışma süresi Operating cycles with current	-	-	200	200	200	200	
	Sigortasız toplam güç kaybı Total power loss at I _{th} (without fuse)	P _v	W	20	23	38	75	
	Sigorta Fuse	DIN 43620 'e göre sınıfı / Size to DIN 43620	-	-	00	1	2	3
Mak anma akımı (gL/gG)Max. rated current (gL/gG)		I _N	A	160	250	400	630	
Mak.her bir sigorta için güç kaybı Max. permissible power lose per fuse-link		P _v	W	12	23	34	48	
Mekanik Özel. Mechanical Chareteristic	Akımsız çalışma süresi Operating cycles without current	-	-	1400	1400	800	800	
	Ağırlık Weight	-	kg	2,15	5	6,1	6,8	
	Bara mesafesi Busbar distance	-	mm	185	185	185	185	
Kablo Bağlantıları Cable Connections	Düz bağlantı klemensi Flat terminal	Bolt diameter	-	-	M8	M10	M10	M12
		Cable lug(DIN 46235) flat bar	-	mm ²	10 to 70	2x240	2x240	2x240
			-	mm	20x10	2x40x5	2x40x5	2x40x10
		Tightening torque	M _a	Nm	14	32	32	32
				BK	VK	VK 400	VK 630	
	Bağlantı klemensi Terminal	Clamping cross-section	-	mm ²	16 to 70	70-185se	70-185se	150-300se
		Tightening torque	M _a	Nm	4	22	22	22
					K	RK 250	RK 400	RK 630
	Bağlantı klemensi Terminal	Clamping cross-section	-	mm ²	2x6-35	50-150se	50-185 se	2x50-185se
		Tightening torque	M _a	Nm	8	22	22	22
				PR	DRK 250	DRK400	DRK 630	
Bağlantı klemensi Terminal	Tightening torque	-	mm ²	10 to 95	2x50-185se	2x50-185se	2x50-185se	
	Clamping cross-section	M _a	Nm	4	22	22	22	
Kor.Sınıfı Type of protec.	Ön taraf / Front side	Çalışma durumu Operational state	-	-	IP 30	IP 30	IP 30	IP 30
	Cihaz tabanı/ Device fitted	Açık ön taraf Front cover open	-	-	IP 10	IP 10	IP 10	IP 10
Çalışma Şartları Oper. Conditions	Çalışma sıcaklığı / Ambient temperature	T _u	°C	-25 to +55				
	Anma çalışma modu / Rated operating mode	-	-	Sürekli çalışma / Continuous operations				
	Çalışma şekli / Actuation	-	-	Elle çalışmaya uygun / Dependent Manuel operation				
	Montaj Şekli / Mounting position	-	-	Yatay ve dikey / Vertical and horizontal				
	Çalışma yüksekliği / Altitude	-	m	Up to 2000				
	Kirlilik sınıfı / Pollution degree	-	-	3				
	Yüksek voltaj kategorisi / Over voltage category	-	-	III	III	III	III	



KALEPORSELEN elektroteknik sanayi a.ş.

Halkalı Caddesi No: 160 34620

Sefaköy-K.Çekmece İstanbul/TÜRKİYE

Tel.(0212) 698 95 80 (pbx) Fax : (0212) 698 95 97

www.kaleporselele.com.tr kaleporselele@kaleporselele.com.tr

TÜRKİYE GENEL SATICIMIZ

KALE Power Controls

ELEKTRİK SİSTEMLERİ A.Ş.

Eski Üsküdar Yolu

Bodur İş Merkezi No:8 Kat: 6

34752 İçerenköy/İSTANBUL

Tel.: (0216) 574 34 00 (Pbx)

Fax.: (0216) 574 34 05-06

İSTANBUL BÖLGE TEMSİLCİLİĞİ

Okçu Musa Cad. Erseven Han No:70

Kat : 1 D:2 Karaköy / İSTANBUL

Tel. : (0212) 297 86 83

Fax.: (0212) 297 86 84

SAMSUN BÖLGE TEMSİLCİSİ

Derecik Mah.Ankara Cad. No: 13

Yeşilkent / SAMSUN

Tel. : (0362) 438 84 34-35

Fax.: (0362) 438 84 35

ANKARA BÖLGE TEMSİLCİLİĞİ

Konya Devlet karayolu Kale Seramik Binası

No:82/1 06520 Balgat / ANKARA

Tel. : (0312) 286 51 86-87

Fax. : (0312) 286 51 85

ADANA BÖLGE TEMSİLCİLİĞİ

Turan Cemal Beriker Bulvarı

Gizerler İş Merkezi No:46 K:3 D:7

Seyhan / ADANA

Tel. : (0322) 459 74 65

Fax.: (0322) 459 74 67

İZMİR BÖLGE TEMSİLCİLİĞİ

Gaziler Cad. No:478/204 Yenişehir

İş Merkezi 35220 Yenişehir / İZMİR

Tel. : (0232) 457 50 51

Fax.: (0232) 433 49 04

BURSA BÖLGE TEMSİLCİLİĞİ

Yeni Yalova Yolu 15 km

Ovaakça Çıkışı 16370 / BURSA

Tel : (0224) 267 21 80

Fax: (0224) 267 21 81

Yetkili Satıcı :
Authorized Dealer: