

KF Serisi Axial Tip Kutu Fanları (Axial Endüstriyel Box Fans)



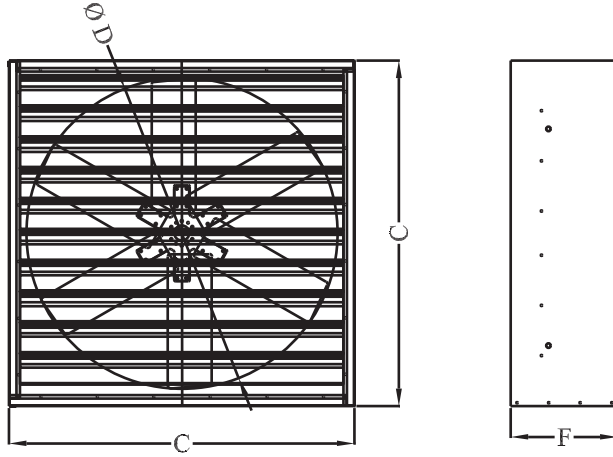
Özellikler / Characteristic



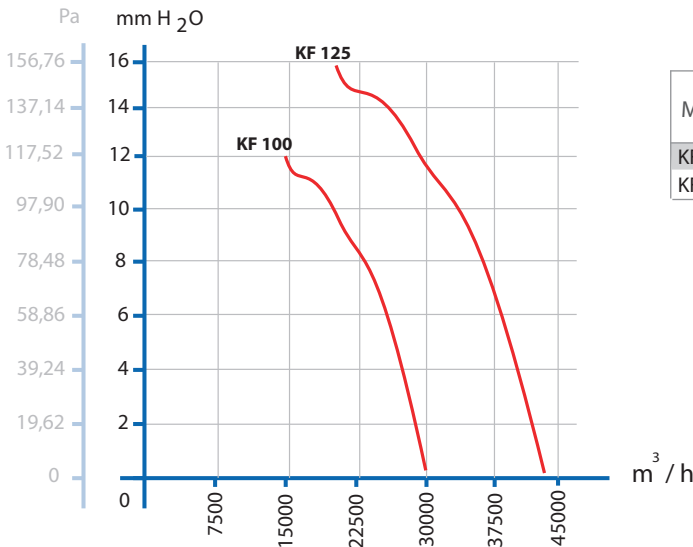
Fan Gövde ve Pervane

Kayıp kasnak sistemiyle düşük devir sessiz çalışma,
Otomatik Panjur açma sistemiyle açılan panjur kanatları,
Arka kafes koruma kafesleri güvenli çalışma,
Galvaniz saçtan mamul gövde ve paslanmaz pervane kanatları,
EN 60335-2-80 standartlarına uygun olarak ön ve arka koruma kafesi,
Düşük Ses Seviyesi

Ölçüler / Dimensions



Teknik Veriler / Technical Data



Motor

Yüksek teknoloji CNC makinalarda el değmeden kaliteli üretim,
Isı iletim kapasitesi yüksek alüminyum federli motor gövdesi,
Balansı ISO 1940 standartlarına göre alınmış rotor ile uzun rulman çalışma ömrü,
Yalıtım sınıfı Class F ile bobinler için yüksek çalışma aralığı -40° ile +70°,*
400 V / 50 Hz. Trifaze Fan motoru,
Standartlara Uyumlu Sertifikalı Bileşenler,
Tüm Motorlarda IP 55 Koruma Sınıfı,
Trifaze fanlarda inverter control (sürtücü kontrol) kullanılabile ***

* Sadece bobin için verilmiş çalışma aralığıdır.

Motor için -20° ile +45° aralığı çalışma aralığıdır.

Diğer seçenekler için lütfen bizimle irtibata geçiniz.

** İsteğe bağlı çeşitli voltaj ve frekanslarda üretim yapılabilir.

*** Sürücü kullanılacağı zaman çalışma aralığı için lütfen bizimle irtibata geçiniz.

Kullanım Alanları

Hava sıcaklığının yüksek olduğu yerlerde sıcak hava tahliyesi,
Genel ve endüstriyel binalar,
Depo, ambar ve antrepo alanları,
Garaj ve umuma açık binalar, tarımsal binalar,
Ticari seralar,
Büyük atölyeler,
Boyahaneler,
Fabrikalar,
Toz ve buharın olduğu Ortamlar,

	C	F	ØD	Kutu Ölçüleri	Brüt kg
KF 100	955	405	800	1000 x 1000 x 410	60
KF 125	1380	430	1235	1385 x 1385 x 435	90

* Ölçüler mm (milimetre) cinsindedir.

MODEL	Volt (V)	r.p.m.	W	MAX.		dB (A)
				m ³ /h	mmH ₂ O	
KF 100	400 V~50 Hz.	480	370	30000	12	67
KF 125	400 V~50 Hz.	440	1100	44000	16	78

Önemli Bilgiler

Ürün verileri kullanıldıkları yere göre teknik değerlerde değişiklik gösterebilir.
Tüm veriler TSE ve EC normlarına göre ölçülmüştür.
Ses seviyesi ölçümü üründen 1.5 m. mesafede gerçekleştirilmiştir.
Tavsiye edilen kullanım ömrü 10 yıldır.
Tüm ürünler Sanayi Bakanlığına Onaylı Garanti belgelidir.
Garanti süresi 2 yıldır.

Dünder Ev Cihazları ürünü geliştirmek amaçlı önceden bildirmeden değişiklik yapma hakkını saklı tutar.



DÜNDAR
havanın olduğu her yerde.